

SL 500

SL 550




GEBRUIKSHANDLEIDING

INHOUD

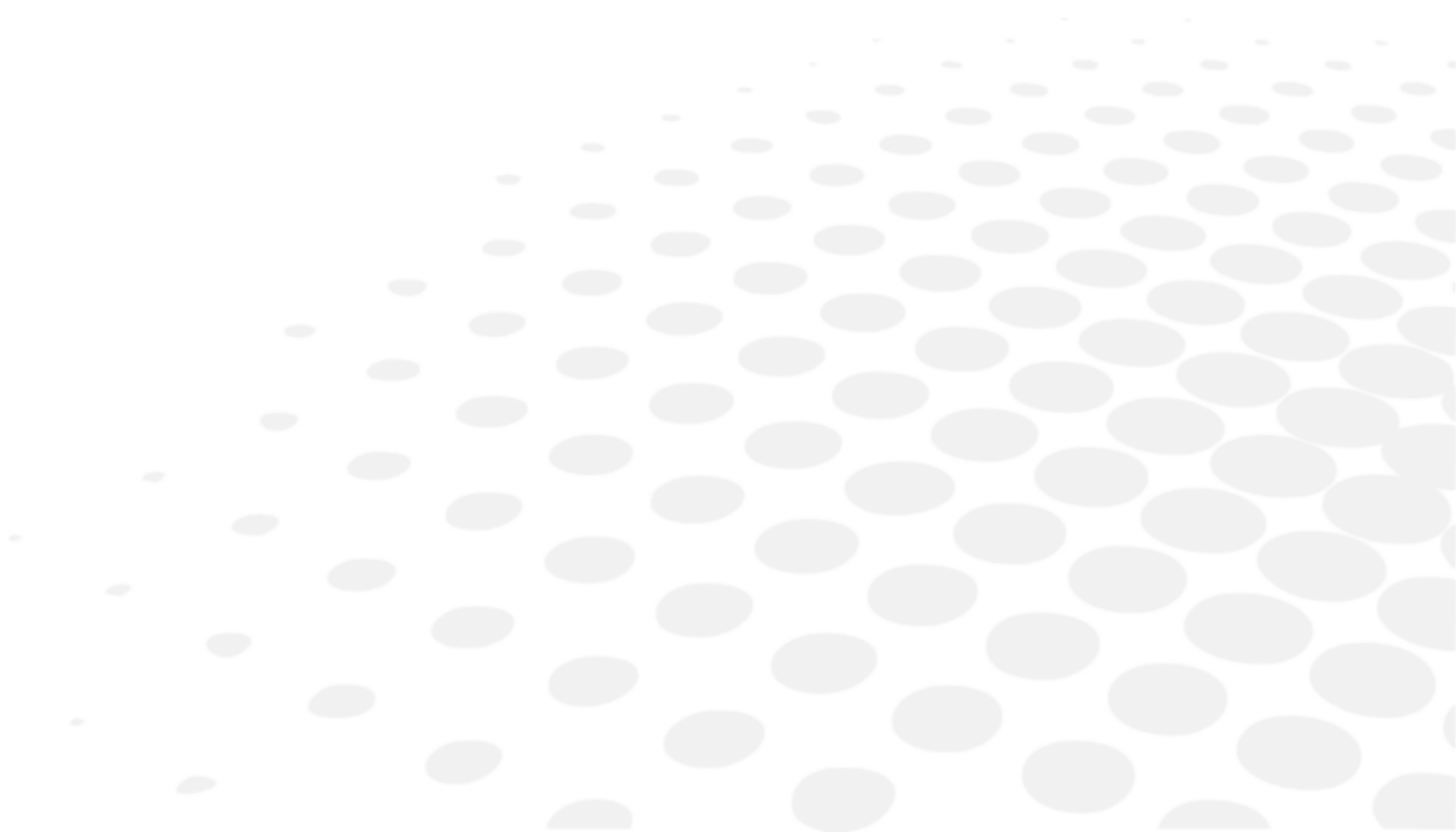
I. INLEIDING	4
II. ALGEMENE WAARSCHUWINGEN	6
1. Veiligheidsmaatregelen volgens de normen ISO 15004-2:2007 (E)	7
2. Veiligheidsmerken, afbeeldingen die op dit instrument worden gebruikt	7
3. Beoogd gebruik	8
4. Medische apparaatclassificatie	10
5. Classificatie van medische elektrische apparatuur	10
6. Plaatje met apparaatidentificatie	11
III. BEGELEIDING EN VERKLARING VAN DE FABRIKANT	12
1. Elektromagnetische emissie	13
2. Elektromagnetische immuniteit	13
IV. TECHNISCHE GEGEVENS	15
1. Technische specificaties — Model SL500L	16
2. Technische specificaties — Model SL550L	16
3. Milieucondities	17
4. Referentienormen	17
V. LEVERINGSPAKKET	18
1. Model SL500L	19
a. Geleverde accessoires	19
b. Optionele accessoires	19
c. Beschrijving van onderdelen	20
2. Model SL550L	23
a. Geleverde accessoires	23
b. Optionele accessoires	24
c. Beschrijving van onderdelen	24
VI. BEDIENINGSPROCEDURE	29
1. Assemblage	30
a. Voor tafelasissen met drie poten	30
b. Voor zelfuitgebalanceerde of elektrische tafelas (zie de bevestiging rechts)	30
2. Aansluiting	31
a. Model SL500L	31
b. Model SL550L	31
3. Assemblage van het ledverlichtingssysteem	32
a. Model SL500L	32
4. Montage van videocamerasteune van de fabrikant	32
5. Installatie USB 3.0 digitale straalsplitser	32
6. Montage van het extern verlichtingstoestel voor SL550L	33
a. Montagevoorschriften voor het extern verlichtingstoestel	33
b. Montage-instructies voor de diffusor	33
VII. ONDERHOUD	34
1. Vervoer en opslag	36
2. Schoonmaken	36
VIII. PROBLEEMOPLOSSING	37


I. INLEIDING




 De volledige gebruikshandleiding is beschikbaar op internet.
Voor andere beschikbare talen scant u de QR-code aan het eind van deze gebruikshandleiding > Hoofdstuk QR-code (*p.41*).

II. ALGEMENE WAARSCHUWINGEN



	Lees zorgvuldig dit handboek alvorens het apparaat te gebruiken.
---	--

Al onze producten zijn vervaardigd met de grootste aandacht voor veiligheid. Lees deze gebruikershandleiding zorgvuldig door om het apparaat effectief en veilig te gebruiken voordat u het apparaat installeert en gebruikt, en volg de waarschuwingen in de handleiding en op de buitenkant van het apparaat zelf. Exploitanten die het apparaat eerder hebben gebruikt, moeten de instructies in deze handleiding opnieuw controleren. De handleiding moet gemakkelijk beschikbaar zijn voor raadpleging.

	De gebruiker moet rekening houden met de potentieel schadelijke effecten aan het milieu of de menselijke gezondheid, te wijten aan de verkeerde afvoer van de apparatuur of van delen ervan.
---	--

Om het lozen van gevaarlijke stoffen te verhinderen in het milieu en het behoud van natuurlijke rijkdommen te promoten, vergemakkelijkt de fabrikant, voor het geval de gebruiker het apparaat wenst af te voeren aan het eind van zijn nuttig leven, de mogelijkheid van zijn hergebruik en terugwinning en het recyclen van de daarin bevatte materialen.



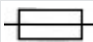




Geen contra-indicatie.

1. Veiligheidsmaatregelen volgens de normen ISO 15004-2:2007 (E)

	Het licht dat door dit apparaat wordt uitgestraald kan schadelijk zijn. Het risico op oogbeschadiging is rechtstreeks evenredig aan het tijdstip van blootstelling. Wanneer de voorziening met de maximale lichtsterkte werkt, overschrijdt de blootstelling aan het door deze voorziening uitgestraalde licht de in de veiligheidsrichtsnoeren vastgestelde drempel (bv. zie boven).
---	---

- Het model SL500L, wanneer het werken bij maximumintensiteit, overschrijdt de drempel die door de veiligheidsrichtlijnen na 160 seconden wordt geplaatst.
- Het model SL550L, werkend op maximale intensiteit, overschrijdt de drempel die door de veiligheidsrichtlijnen na 160 seconden wordt bepaald.

2. Veiligheidsmerken, afbeeldingen die op dit instrument worden gebruikt

	Type b-onderdelen, overeenkomstig de EN 60601-1-normen.
	Apparaat klasse II (conform de normen EN 60601-1) Dit betekent dat de isolatie van het elektriciteitsnet zeer betrouwbaar is, zodat er geen veiligheidsaardverbinding nodig is
	Zekering
	Verwijderingssymbool overeenkomstig de Richtlijnen 2012/19/EU AEEA en 2011/65/EU RohS II.
	"CE-markering" geeft aan dat het product voldoet aan de EG-richtlijn 93/42/EEG en latere wijzigingen.
	"Raadpleeg de gebruiksaanwijzing." Het betekent dat u om veiligheidsredenen de gebruiksaanwijzing moet raadplegen voordat u het apparaat gebruikt.
	Symbool om te wijzen op verdere informatie die in de "Instructie voor gebruik van het apparaat" is geschreven
	Fabrikant
OI	Aan-uitschakelaar (om de stroomtoevoer af te sluiten)

- Nuttig leven: 10 jaar
- Voldoet aan de  markering.
- Datum eerste markering: 2015
- IP20 - Geen bescherming tegen vloeistofinfiltratie

3. Beoogd gebruik

De splitlampen worden gekenmerkt door een modern project van de optische onderdelen met een antireflectiesysteem. Dit systeem spreidt het licht op een effectievere manier uit en verhoogt de optische resolutie en het contrast tot 20% in vergelijking met de standaardresolutie voor dit soort apparaten.

De hulpmiddelen zijn nuttig voor de oogheekundige en de opticien (in het kader van de respectieve beroepsbekwaamheden) om specifieke oogheekundige diagnostische onderzoeken (biomicroscopisch onderzoek van het oog) uit te voeren.

Het apparaat is bestemd voor:

- Stereo-microscopische waarneming van het aan het splitlicht blootgestelde oog
- Microscopie van de fundus en het achterste glasachtige lichaam (met Hruby-lens)
- Oogwaarneming en evaluatie van de plaats van de contactlenzen

Meer functies van het apparaat met de applicatiesoftware. Het apparaat, met de applicatiesoftware, kan:

- Geleide handmatige vastlegging
- Beheer van patiëntgegevens en mogelijkheid om onderzoek en statistieken te personaliseren

Verlichtingsbron voor SL500L

De inrichting is uitgerust met een professioneel ledverlichtingstoestel dat in het onderste deel van de inrichting is geplaatst. De maximale lichtsterkte bedraagt 284000 LUX met een levensduur van ongeveer 50.000 uur.


Verlichting voor SL550L

De inrichting is uitgerust met een professioneel verlichtingstoestel dat in het bovenste deel van de inrichting is geplaatst. De ledverlichting zorgt voor een hoogwaardige observatie en een perfect comfort voor de patiënt.

De maximale lichtsterkte bedraagt 284000 LUX met een levensduur van ongeveer 50.000 uur.

Met de kantelondersteuning kunt u het licht verticaal kantelen tot 20°, met sprongen van 5°. Dit is zeer nuttig bij de horizontale optische waarneming, bij de gonioscopie en bij het onderzoek van de oogfundus.

Opgelet

	<p>Het licht dat door het apparaat wordt voortgebracht is potentieel gevaarlijk.</p> <p>Het risico op oogbeschadiging is rechtstreeks evenredig aan de blootstellingstijd. De blootstelling aan het door de voorziening uitgestraalde licht tijdens de werking van de voorziening met de maximale lichtsterkte overschrijdt de in de norm 15004-2 vastgestelde grenswaarde.</p> <p>De maximumtijd van blootstelling aan het licht, wanneer het licht de maximale intensiteit heeft, mag 160 seconden niet overschrijden.</p>
---	--

Microscop

Microscop met optische convergent, met geel filter (voor fluoresceïne onderzoek). Deze filter staat een snel onderzoek en een betere beeldkwaliteit toe.

Vergroting van 6x tot 40x. Heldere beelden, helder en contrasteert dankzij de multi-strata antireflectiebehandeling. Alleen de microscopen 3x, 5x en zoom kunnen de digitale camera DS550 ondersteunen.



Digitale camera DS550

De digitale camera DS550 is facultatief voor de modellen SL500L en SL550L.



De nieuwe digitale camera DS550 is ontworpen voor oftalmologische doeleinden. De digitale camera is gebaseerd op een 2 krachtige CCD-sensor die wordt gekenmerkt door een uitstekende kleurweergave. De toenemende resolutie en snelheid (verdubbeld in de progressieve live modus) maken kleine details heel scherp en tonen zeer stromend.

De nieuwe digitale camera is perfect geïntegreerd met de nieuwe applicatiesoftware AnaEyes, uitstekend geschikt voor de behoeften om beelden vast te leggen en te verwerken (DICOM-compatibel). De applicatiesoftware staat toe om beelden en video's van het oog te nemen. De digitale camera wordt aangesloten aan pc met een USB3.0-kabel.

- Sensor: 1/1.8 "Progressieve scankleur CCD
- Beeldresolutie: Tot 1624 (h) x 1232 (v)
- Resolutiediepte: 14-bits
- Verbindingsinterface: USB3.0
- Framesnelheden: 15 fps
- Videomodi: 1280 x 960



Wit ledverlichtingstoestel

Het witte ledverlichtingstoestel is standaardmateriaal voor de apparatenmodellen SL500L en SL550L.

Tijdens de observatie kan het de delen van het oog verlichten die anders donker zouden blijven.

Het apparaat mag uitsluitend worden gebruikt door deskundigen, optometristen en opticiens, binnen de grenzen van de wet- en regelgeving voor de uitoefening van het beroep.

Wanneer de digitale camera is geïnstalleerd, moet het apparaat worden gebruikt in combinatie met een pc en de applicatiesoftware AnaEyes versie 3.7.

Minimumvereisten voor het systeem (versie van de digitale camera)

- Pc: 4 GB RAM - Videokaart 1 GB RAM (niet gedeeld) resolutie 1024 x 768 pixels
- Besturingssysteem: Windows XP, Windows 7 en Windows 10 (32/64-bits).

Opgelet



Lees de gebruiksinstructies van de applicatiesoftware.

De pc moet voldoen aan de norm IEC 60950-1 Apparatuur voor informatietechniek — Veiligheid — Deel 1: Algemene vereisten.

Als de pc in het patiëntgebied is geïnstalleerd, moet een elektrische isolatievoorziening worden geïnstalleerd die voldoet aan de richtlijn IEC 60601-1:2005 + A1:2012- "Medische elektrische toestellen — Deel 1: Algemene eisen voor basisveiligheid en essentiële prestaties.

Andere accessoires (printer, modem, scanner, enz.) kunnen via analoge of digitale interfaces op de pc worden aangesloten.

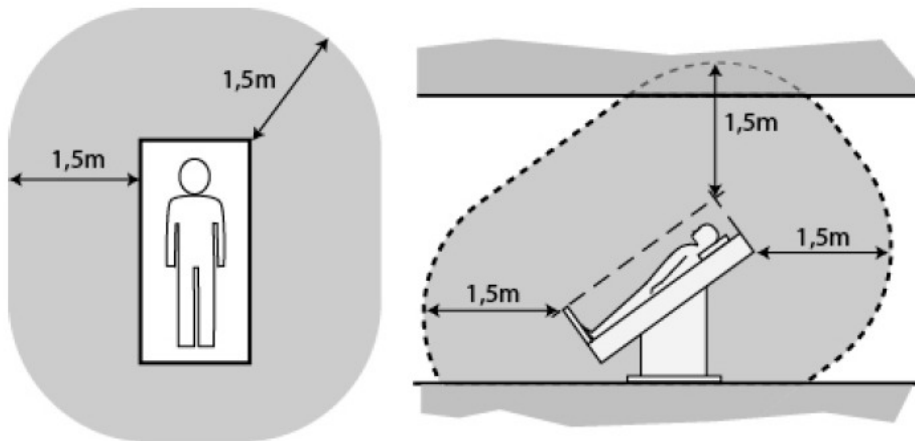
De toebehoren (printer, modem, scanner, enz.) moeten buiten de patiëntzone worden geïnstalleerd.

De toebehoren moeten voldoen aan de norm IEC 60950-1 computerapparatuur — Veiligheid — Deel 1: Algemene vereisten.

Als de accessoires in de patiëntzone zijn geïnstalleerd, moet een elektrische isolatievoorziening worden geïnstalleerd die voldoet aan de richtlijn IEC 60601-1:2005 + A1:2102 — "Medische elektrische toestellen — Deel 1: Algemene eisen voor basisveiligheid en essentiële prestaties.



Gebied patiënt: elk onderdeel waarbij opzettelijk of onbedoeld contact kan optreden tussen de patiënt en delen van het systeem of tussen de patiënt en andere personen die delen van het systeem aanraken.



4. Medische apparaatclassificatie

Technische gegevens	Waarde
Classificatie overeenkomstig bijlage IX van Richtlijn 93/42/EEG en opeenvolgende wijzigingen	Klasse I

5. Classificatie van medische elektrische apparatuur

Indeling overeenkomstig de technische specificatie EN 60601-1:2005 + A1:2012

Technische gegevens	Waarde
Type bescherming tegen directe en indirecte contacten	Klasse II
Aangebrachte onderdelen.	Type B.
Beschermingsgraad tegen vochtigheid	IP20 (geen bescherming tegen vloeistofinfiltratie)
Sterilisatie- of desinfectiemethode	Dit apparaat kan worden ontsmet
Beschermingsgraad in aanwezigheid van anesthetica of ontvlambare detergentia	Geen bescherming
Elektrische verbindingen tussen apparaat en patiënt	Toestellen waarvan een deel op de patiënt is aangebracht
Gebruiksomstandigheden	Continue werking

6. Plaatje met apparaatidentificatie

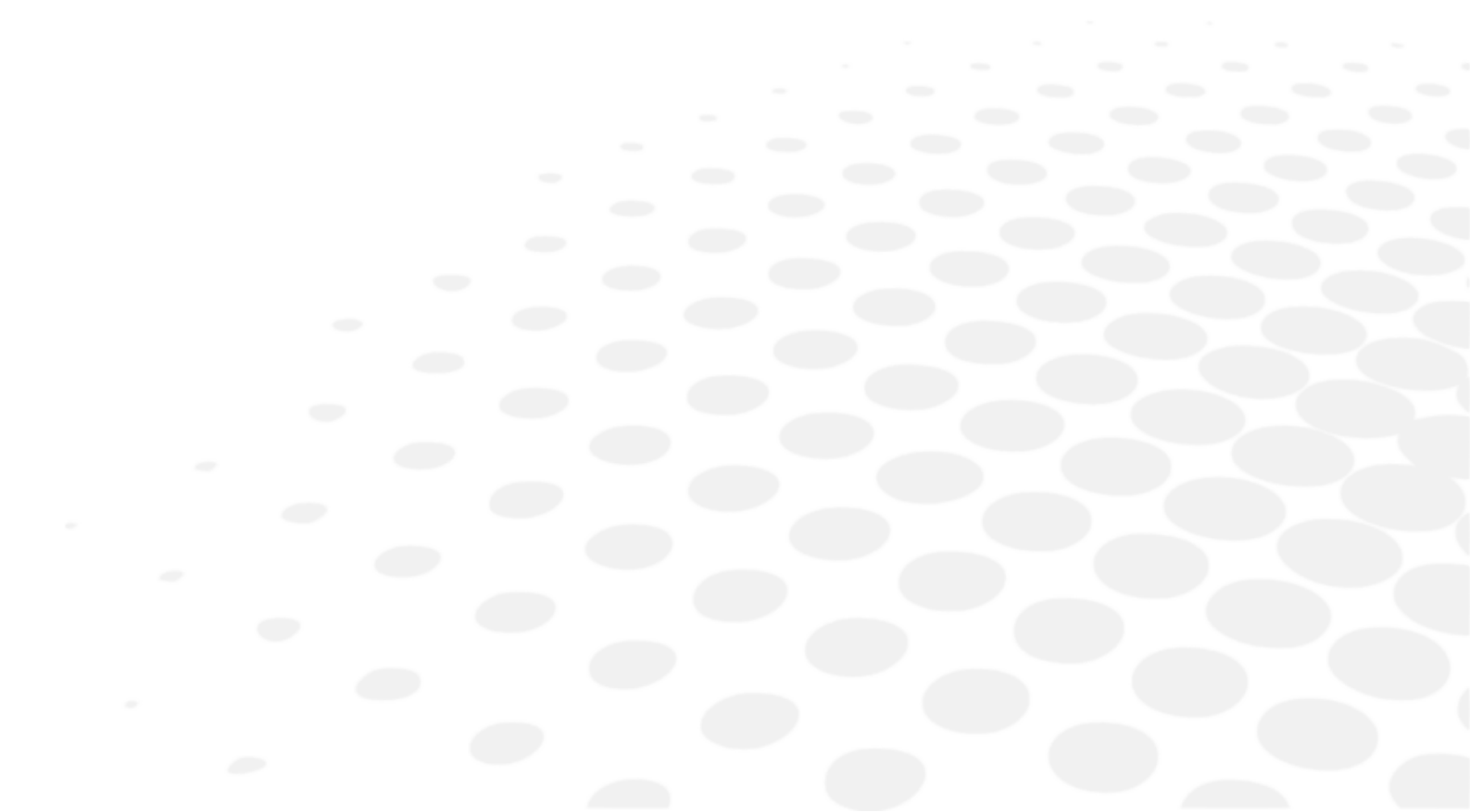
SL500L

Plaatje met apparaatgegevens	Voedingsgegevensplaatje
 <p>ESSILOR INSTRUMENTS Essilor International 147 rue de Paris 94220 Charenton le Pont – FRANCE</p> <p>PRODUCT: SLIT LAMP MODEL: SL500L INPUT 1: 15V DC / <1A INPUT 2: 12V DC / 10mA</p> <p>SN: YYMMXXXX 20YY-MM-DD (01)03615020000359(11)YYMMDD(21)YYMMXXXX</p> <p>USE ESSILOR POWER SUPPLY</p> <p>COMPLIES WITH AAMI ES 60601-1 CSA C22.2 No.60601-1</p> <p>MADE IN ITALY</p> <p style="writing-mode: vertical-rl; transform: rotate(180deg);">D0272850_V27 rev.0</p>	 <p>ESSILOR INSTRUMENTS Essilor International 147 rue de Paris 94220 Charenton le Pont – FRANCE</p> <p>PRODUCT: POWER SUPPLY MODEL: PS5L5X0 INPUT: 100-240V AC 50/60Hz 1A OUT 1: 15V DC / 2.5A OUT 2: 12V DC / 50mA</p> <p>SN: YYMMXXXX 20YY-MM-DD</p> <p>COMPLIES WITH AAMI ES 60601-1 CSA C22.2 No.60601-1</p> <p>MADE IN ITALY</p>

SL550L

Plaatje met apparaatgegevens	Voedingsgegevensplaatje
 <p>ESSILOR INSTRUMENTS Essilor International 147 rue de Paris 94220 Charenton le Pont – FRANCE</p> <p>PRODUCT: SLIT LAMP MODEL: SL550L INPUT 1: 15V DC / <1A INPUT 2: 12V DC / 10mA</p> <p>SN: YYMMXXXX 20YY-MM-DD (01)03615020000366(11)YYMMDD(21)YYMMXXXX</p> <p>USE ESSILOR POWER SUPPLY</p> <p>COMPLIES WITH AAMI ES 60601-1 CSA C22.2 No.60601-1</p> <p>MADE IN ITALY</p> <p style="writing-mode: vertical-rl; transform: rotate(180deg);">D0272850_V27 rev.0</p>	 <p>ESSILOR INSTRUMENTS Essilor International 147 rue de Paris 94220 Charenton le Pont – FRANCE</p> <p>PRODUCT: POWER SUPPLY MODEL: PS5L5X0 INPUT: 100-240V AC 50/60Hz 1A OUT 1: 15V DC / 2.5A OUT 2: 12V DC / 50mA</p> <p>SN: YYMMXXXX 20YY-MM-DD</p> <p>COMPLIES WITH AAMI ES 60601-1 CSA C22.2 No.60601-1</p> <p>MADE IN ITALY</p>

III. BEGELEIDING EN VERKLARING VAN DE FABRIKANT



1. Elektromagnetische emissie

Tabel 1 - Richtlijnen en verklaring van de fabrikant - elektromagnetische emissie

De apparatuur SL500L - SL550L is bedoeld voor gebruik in de hieronder gespecificeerde elektromagnetische omgeving. De klant of de eindgebruiker van de SL500L - SL550L moet garanderen het apparaat in een dergelijke omgeving te gebruiken.

Emisietest	Naleving	Elektromagnetische omgeving - leidraad
RF-emissie – CISPR 11	Groep 1	De SL500L- SL550L gebruikt RF-energie slechts voor de interne functie ervan. Daarom zijn zijn emissies zeer laag en zullen ze waarschijnlijk geen interferentie in nabijgelegen elektronische apparatuur veroorzaken.
RF-emissie – CISPR 11	Klasse B	De SL500L- SL550L is geschikt voor gebruik in alle vestigingen met inbegrip van binnenlandse vestigingen en vestigingen die direct verbonden zijn met het openbare laagspanningsnetwerk dat stroom levert aan gebouwen voor huishoudelijke doeleinden.
Harmonische emissie IEC 61000-3-2	Klasse A	
Spanningsfluctuatieflickering IEC 61000-3-3	Voldoet	

2. Elektromagnetische immuniteit

Tabel 2 - Richtlijnen en verklaring van de fabrikant - elektromagnetische immuniteit

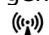
De apparatuur SL500L - SL550L is bedoeld voor gebruik in de hieronder gespecificeerde elektromagnetische omgeving. De klant of de eindgebruiker van de SL500L- SL550L moet garanderen het apparaat in een dergelijke omgeving te gebruiken.

Immunitetsproef	IEC 60601 Testniveau	Nalevingsniveau	Elektromagnetische omgeving - leidraad
Elektrostatische ontlading (ESD) IEC 61000-4-2	±6 kV contact ±8 kV lucht	±6 kV contact ±8 kV lucht	Vloeren moeten van hout, beton of keramische tegels zijn gemaakt. Indien de vloeren zijn bedekt met een synthetisch materiaal, moet de relatieve luchtvochtigheid minstens 30% zijn.
Elektrische snelle transiënten/bursts IEC 61000-4-4	± 2 kV voor voedingslijnen ±1 kV voor I/O-lijnen	± 2 kV voor voedingslijnen Niet van toepassing	De kwaliteit van de voedingsspanning moet gelijk zijn aan die van een normale commerciële omgeving of een ziekenhuis.
Overspanning IEC 61000-4-5	±1 kV differentiële modus ±2 kV gemeenschappelijke modus	±1 kV differentiële modus ±2 kV gemeenschappelijke modus	
Spanningsdalingen, korte onderbrekingen en spanningsschommelingen op voeding van ingangslijnen IEC 61000-4-11	<5% U_T voor 0,5 cyclus 40% U_T voor 5 cycli 70% U_T voor 25 cycli <5% U_T voor 5 seconden	<5% U_T voor 0,5 cyclus 40% U_T voor 5 cycli 70% U_T voor 25 cycli <5% U_T voor 5 seconden	De kwaliteit van de voedingsspanning moet gelijk zijn aan die van een normale commerciële omgeving of een ziekenhuis. Als de gebruiker van SL500L - SL550L continue werking tijdens de onderbrekingen van sterkeleidingen eist, adviseert men dat SL500L - SL550L wordt aangedreven door een ononderbroken voeding of batterij.
Magnetisch veld stroomfrequentie (50/60 Hz) IEC 61000-4-8	3 A/m	3 A/m	Magnetische velden met netfrequentie bij niveaus kenmerkend voor een typische locatie in een typische commerciële of het ziekenhuisomgeving.

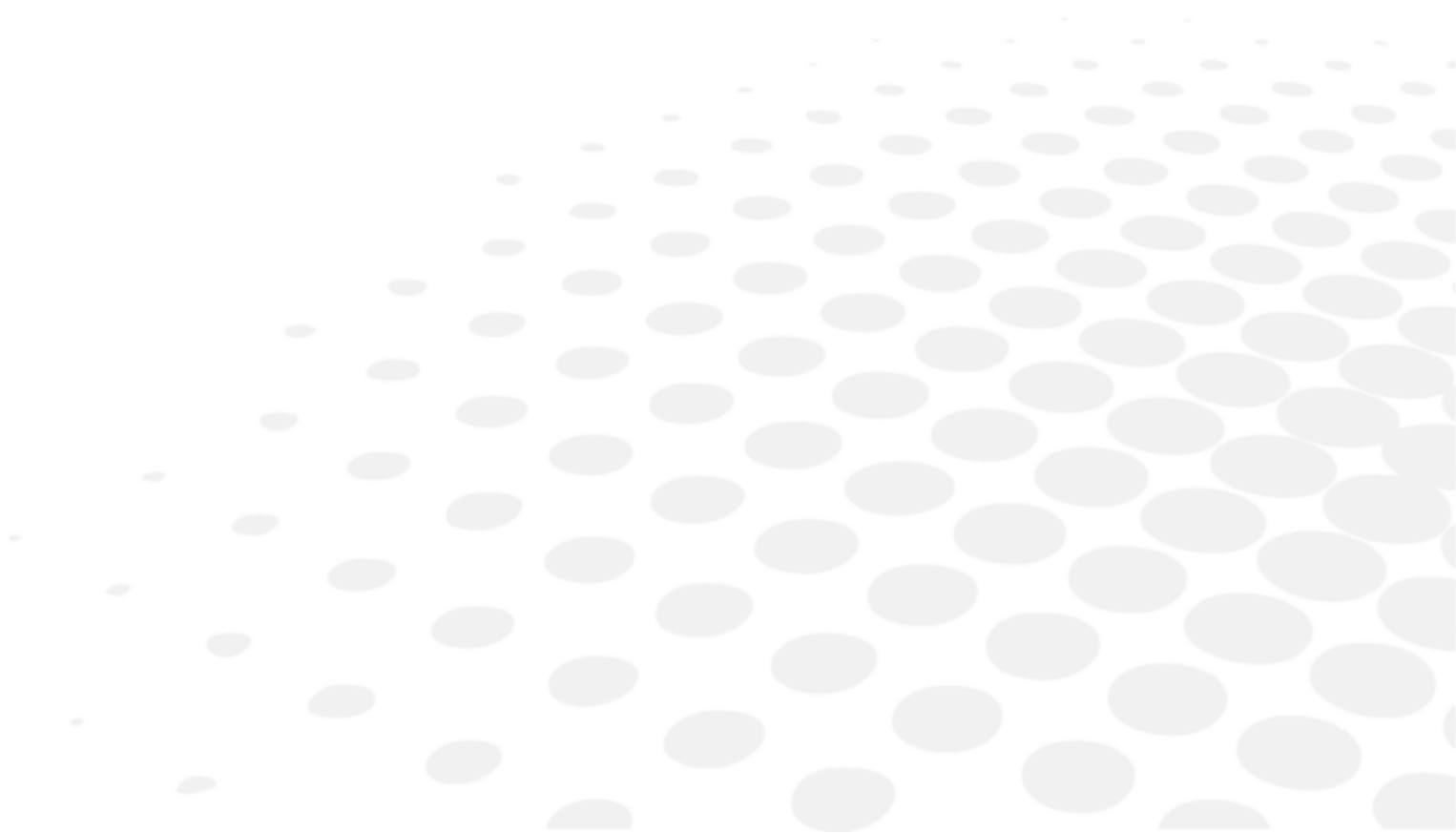
OPMERKING: U_T is de AC-netspanning vóór toepassing van het proefniveau.

Tabel 3 - Richtlijnen en verklaring van de fabrikant - elektromagnetische immuiniteit

De apparatuur SL500L - SL550L is bedoeld voor gebruik in de hieronder gespecificeerde elektromagnetische omgeving. De klant of de eindgebruiker van de SL500L- SL550L moet garanderen het apparaat in een dergelijke omgeving te gebruiken.

Immunitetsproef	IEC 60601 Testniveau	Nalevingsniveau	Elektromagnetische omgeving - leidraad
Geleide RF IEC 61000-4-6 Uitgestraalde RF IEC 61000-4-3	3 vrm 150 khz tot 80 mhz 3 v/m 80 Mhz tot 2,5 GHz	3 v rms 3 V/m	<p>Draagbare en mobiele RF-communicatieapparatuur mag niet dichterbij enig deel van SL500L - SL550L, inclusief kabels, worden gebruikt dan de aanbevolen scheidingsafstand die is berekend op basis van de vergelijking die van toepassing is op de frequentie van de zender.</p> <p>Aanbevolen scheidingsafstand $d=1,167*\sqrt{P}$ $d=1,167*\sqrt{P}$ 80 MHz tot 800 MHz $d=2,333*\sqrt{P}$ 800 MHz tot 2,5 GHz</p> <p>Hierbij is P het maximale uitgangsvermogen van de zender in watt (W) volgens de zenderfabrikant en d de aanbevolen scheidingsafstand in meters (m).</p> <p>Veldsterkes van vaste rf-zenders, zoals die door een elektromagnetisch siteonderzoek worden bepaald, moeten minder zijn dan het conformiteitsniveau in elk frequentiegebied.</p> <p>Storingen kunnen zich voordoen in de buurt van apparatuur die is gemarkeerd met het volgende symbool: </p>
<p>OPMERKING 1: Bij 80 Mhz en 800 Mhz is het hogere frequentiegebied van toepassing.</p> <p>OPMERKING 2: Deze instructies zijn niet van toepassing in alle situaties. Elektromagnetische propagatie wordt beïnvloed door absorptie en reflectie van structuren, voorwerpen en personen.</p>			

IV. TECHNISCHE GEGEVENS



1. Technische specificaties — Model SL500L

Algemene specificaties voor een splitlicht	SL500L met prismahouderhoofd	SL500L met splitkop
Splitprojectie-index	1,16 x	1,3 x
Splitbreedte (doorlopende instelling)	0-14 continue variabele	0-16 continue variabele
Splitdoorsnede (doorlopende instelling)	1,8 - 14 continue variabele	2-15 continue variabele
Maximale splitlengte	14 mm	16 mm
Doorsnede opening	14/9/5,5/0,3	16/10,5/6,5/0,4
Filters	Blauw, groen (rood-vrij), rood	Blauw, groen (rood-vrij), rood
Splitdraaiingshoek	± 90° continu op het Tabo-systeem	± 90° continu op het Tabo-systeem
Incidentiehoek	0° horizontaal	Dubbelhoek +/-11°
Operatieafstand (prisma-uitgang/oogafstand patiënt)	68 mm	80 mm

Specificaties van de kinsteun-module

Bevestigingsdraad	Rood, lichtgevend, articulerend	Rood, lichtgevend, articulerend
Afstelling Chinese rusthoogte	76 ± 1 mm	76 ± 1 mm

Specificatie van de elektrische lamp

Bedrijfsspanning apparaat	12v CA: -10% + 20% - 15 v dC ±5%	12v CA: -10% + 20% - 15 v dC ±5%
---------------------------	----------------------------------	----------------------------------

Transformatorspecificaties

Standaardgrootte tabel	380 x 500 L mm	380 x 500 L mm
Voedingsspanning	100v/120v/230v/240v CA ±10%	100v/120v/230v/240v CA ±10%
Zekeringen: 5 x 20 mm	100-120v CA — 1 A 230-240v CA — 0,5 A	100-120v CA — 1 A 230-240v CA — 0,5 A
Maximaal opgenomen vermogen	25 VA	25 VA

Andere kenmerken

Lampgrootte	296 x 313 x (433±15) mm	296 x 313 x (433±15) mm
Lampgewicht	7,4 kg	7,4 kg
Gewicht digitale lamp	8,1 kg	8,1 kg

2. Technische specificaties — Model SL550L

Minimale spleetopening / tyndall-spreiding	0,2 mm
Splitbreedte (doorlopende instelling)	0 / 12 mm
Splitdoorsnede (doorlopende instelling)	1,0/ 12 mm
Maximale splitverlichting	12 mm
Splitprojectie-index	61 g
Doorsnede opening	0,2/1/3/5/9/12 mm
Filters	Blauw, groen (rood-vrij), grijs en rood
Splitrotatie	± 90° continu met Tabo-systeem
Verticale splitkantelhoeken	0° - 5° - 10° - 15° - 20°
operatieafstand van het oog/spiegeloppervlak van de patiënt	88 mm
Bevestigingspunt	Verspreidend licht
Kinsteun-module: kinsteun hoogteverstelling	66 ± 1 mm

Specificatie van de elektrische lamp

Bedrijfsspanning apparaat	-10% +20% 12v CA: - 15v dC ±5%
---------------------------	-----------------------------------


Transformatorspecificaties

Standaardgrootte tabel	380 x 500 L mm
Voedingsspanning	100v / 120v / 230v / 240v CA ±10%
Zekeringen: 5 x 20 mm	100-120v CA — 1 A 230-240v CA — 0,5 A
Hoofdfrequentie	50 - 60 Hz
Maximaal opgenomen vermogen	25 VA


Andere kenmerken

Lampgrootte	299 x 313 x (644±15) mm
Lampgewicht	8,7 kg
Gewicht digitale lamp	9,4 kg

3. Milieucondities

	Gevaar van apparaatwijzigingen. Tijdens het vervoer en de opslag kan het apparaat gedurende maximaal 15 weken aan de omgevingsomstandigheden worden blootgesteld, mits het in de oorspronkelijke verpakking wordt bewaard.
---	--

	Temperatuur	Vochtigheid	Atmosferische druk
Gebruik	[10°C ; 35°C]	[30% ; 90%]	[800hPa ; 1060hPa]
Opslag	[-10°C ; 55°C]	[10% ; 95%]	[700hPa ; 1060hPa]
Vervoer	[-40°C ; 70°C]	[10% ; 95%]	[500hPa ; 1060hPa]

	Lees zorgvuldig dit handboek alvorens het apparaat te gebruiken.
---	--

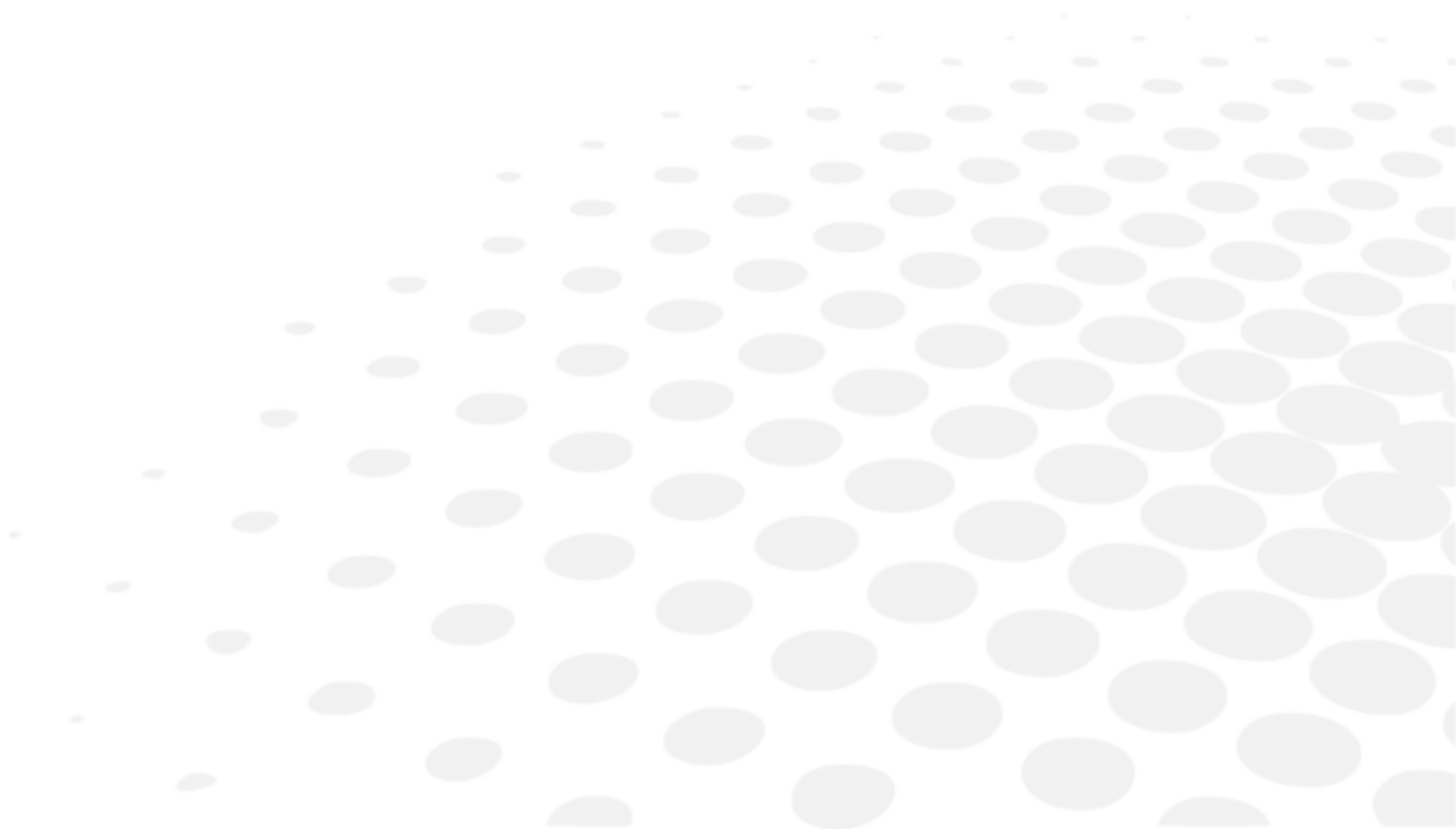
4. Referentienormen

De volgende referentienormen zijn toegepast voor productontwerp, productie en besturing:

Communautaire richtlijnen

- Richtlijn 93/42/EEG Medische apparaten van 14/06/1993 en latere wijzigingen
- RICHTLIJN 2002/96/EG Afgedankte elektrische en elektronische apparatuur.

V. LEVERINGSPAKKET



1. Model SL500L

a. Geleverde accessoires

Het apparaat wordt verpakt geleverd. Controleer bij het verwijderen van het apparaat uit de verpakking of alle volgende onderdelen aanwezig zijn:

1. Eén tafelblad (de tafelbovenkant is niet meegeleverd met de splitlamp voor tweelingtafels of gezamenlijke tafels) waarop het volgende is gemonteerd:
 - Eén transformatordoos met hoofdlichtschakelaar, contactdoos voor het bevestigingspunt, netaansluiting met spanningsschakelaar en ingebouwde zekeringen
 - Eén voedingskabel
 - Twee loodrecht bewegende geleidebaan voor de basis
 - Eén schuifplaat voor de positioneringsinrichting
 - Eén lade
2. Eén volledige basis met orthogonale bewegingen
3. Eén stereoscopische microscoop met 2 vergrotingen of één Galileosysteem met 3, 5 vergrotingen of met progressieve zoom, compleet met schroef-buiten oculairen.
4. Eén optische eenheid voor splitprojector
5. Eén kinsteunmodule
6. Deze gebruiksaanwijzing
7. Een reeks toebehoren, met inbegrip van:
 - Twee beveiligingen voor de geleidebanen
 - Eén kalibratiestang
 - Eén beschermingsdekking
 - Een Allen-moersleutel
 - Twee beschermingszekeringen
 - Een afschermglas

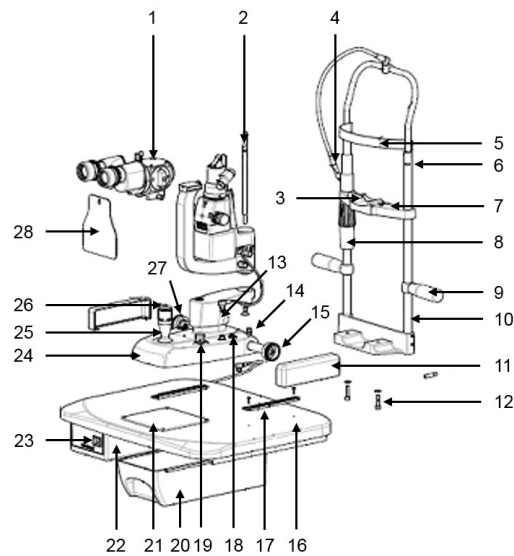
b. Optionele accessoires

Op verzoek kunnen de volgende accessoires worden geleverd:

- Fotocamera beugel (met bundelsplitser)
- Videocamera C beugel (met bundelsplitser)
- Tweede waarnemingsbuis (met bundelsplitser)
- Scheidingsmechanisme met digitale videocamera
- Bundelsplitser/scheider
- Hruby-lens
- Micrometrische oculair
- Ingebouwde fluoresceïne-filtermicroscoop
- Helderheidsregeling regelweerstand op de basis
- Activeringsknop voor vastleggen op de standaardjoystick
- Montageplaten Z800-tonometer
- Volk-lens
- Extern verlichtingstoestel (standaard op digitale D-systemen)

c. Beschrijving van onderdelen

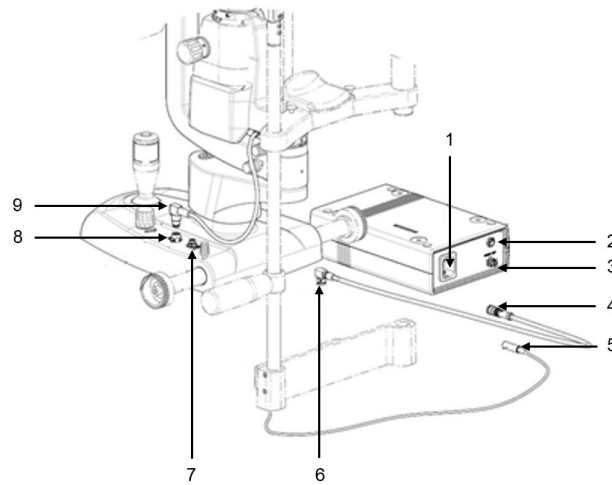
Product



Waarbij:

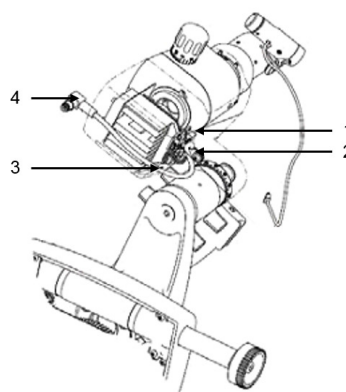
Nr.	Deel	Nr.	Deel
1	Microscop	15	Getande wielen
2	Kalibratiestang	16	Gevormd tafelblad
3	Kinsteun	17	Getande geleidebanen
4	Bevestigingspunt	18	Aansluitdoos voor basis-transformator
5	Hoofdsteun	19	Bedieningsknop voor helderheid
6	Referentie-index voor de ooginstelling	20	Accessoirelade met geleiders
7	Bevestigingspunten voor het papiertje van de kinsteun	21	Teflon glijplaat
8	Hoogteverstelknop voor kinsteun	22	Transformator
9	Het handvat van de patiënt	23	Hoofdschakelaar met lichtindicator
10	Kinsteunmodule	24	Orthogonaal bewegende basis
11	Wielbeschermers	25	Joystick voor laterale, longitudinale en verticale bewegingen (x,y,z).
12	Kinsteun-module bevestigingsschroef	26	Activeringsknop voor vastleggen
13	Lamphouder/schroef voor het vastmaken van de ledhouder	27	Afschermglas
14	Knop voor basisvergrendeling apparaat	28	Aansluitdoos voor videocamera's

Aansluiting



Nr.	Deel
1	Hoofdcontactdoos
2	Stroomcontactdoos voor het bevestigingspunt
3	Uitgang voor laagspanningstransformator
4	Aansluiting voor transformatoruitgang
5	Bevestigingspunt voor aansluiting voedingseenheid
6	Aansluiting voor basis-naar-transformator-contactdoos
7	Aansluitdoos voor basis-transformator
8	Ledcontactdoos voor lichtstroom
9	Ledlichtstekker

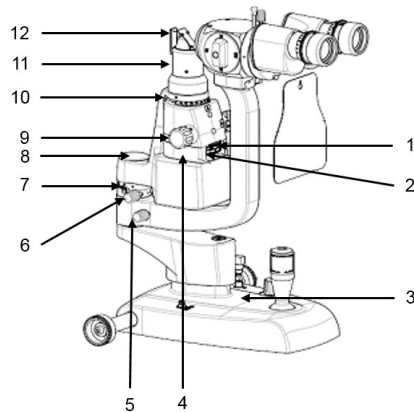
Lichtkaart



Waarbij:

Nr.	Deel
1	Herstelknop lichtkaart
2	Lichtkaart groene led
3	Lichtkaart rode led
4	Ledlichtstekker

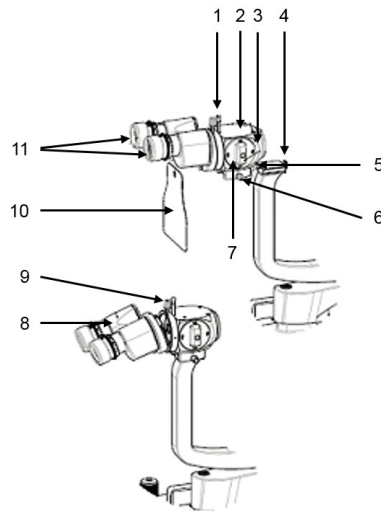
Instellingen



Waarbij:

Nr.	Deel
1	Instelinrichting splithoogte/indexwaarde splithoogte
2	Invoerbedieningselement filter
3	Basis led voor diagnostiek
4	Splitrotatie 90°-0°-90°
5	Bevestigingsknop voor de projectorarm
6	Bevestigingsknop voor de projectorarm
7	Positioneringsschaal voor projector
8	Bevestigingsstekker: kalibratiestang
9	Instelknoppem splitbreedte
10	Getrapte schaal 90°-0°-90° om de splithelling tijdens de rotatie te berekenen
11	Kop splitprojector
12	Lichtverspreider

Microscop



Waarbij:

Nr.	Deel
1	Inbrengstang voor fluoresceïne-filter
2	Kop splitprojector
3	Microscop
4	Positioneringsvergrendeling voor microscoop
5	Borgdraadstift voor positioneren microscoop
6	Vergrendelingsknop voor microscoop
7	Vergrotingstoestel
8	Binoculair toestel
9	Splitserknop voor microscoop
10	Afschermglas
11	Verwijderbare oculairen

2. Model SL550L

a. Geleverde accessoires

Het apparaat wordt verpakt geleverd. Controleer bij het verwijderen van het apparaat uit de verpakking of alle volgende onderdelen aanwezig zijn:

1. Eén tafelblad (de tafelbovenkant is niet meegeleverd met de splitlamp voor tweelingtafels of gezamenlijke tafels) waarop het volgende is gemonteerd:
 - o Eén transformatordoos met hoofdlichtschakelaar, contactdoos voor het bevestigingspunt, netaansluiting met spanningsschakelaar en ingebouwde zekeringen
 - o Eén netvoedingskabel
 - o Twee loodrecht bewegende geleidebaan voor de basis
 - o Eén schuifplaat voor de positioneringsinrichting
 - o Eén lade
2. Eén volledige basis met orthogonale bewegingen
3. Eén stereoscopische microscoop met 2 vergrotingen of één Galileosysteem met 3, 5 vergrotingen of met progressieve zoom, compleet met schroef-buiten oculairen.

4. Eén optische eenheid voor splitprojector
5. Eén kinsteunmodule
6. Deze gebruiksaanwijzing
7. Een reeks accessoires, waaronder
 - Twee beveiligingen voor de geleidebanen
 - Eén kalibratiestang
 - Eén beschermingsdekking
 - Een Allen-moersleutel
 - Twee beschermingszekeringen
 - Een afschermglas

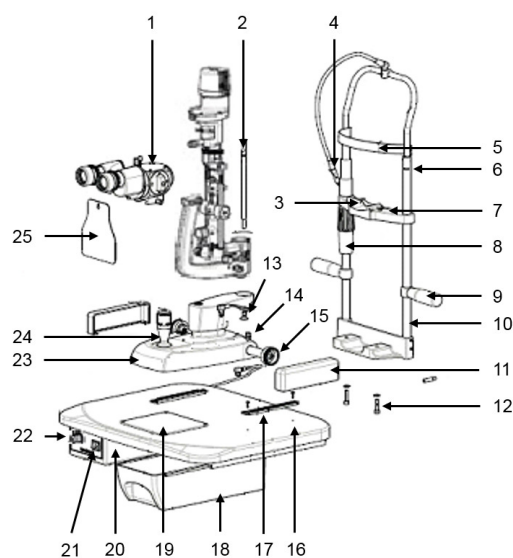
b. Optionele accessoires

Op verzoek kunnen de volgende accessoires worden geleverd:

- Fotocamera beugel (met bundelsplitser)
- Videocamera C beugel (met bundelsplitser)
- Tweede waarnemingsbuis (met bundelsplitser)
- Scheidingsmechanisme met digitale videocamera
- Bundelsplitser/scheider
- Hruby-lens
- Micrometrische oculair
- Helderheidsregeling regelweerstand op de basis
- Activeringsknop voor vastleggen op de standaardjoystick
- F900- en A900-tonometermontageplaten
- Volk-lens
- Extern verlichtingstoestel (standaard op digitale D-systemen)

c. Beschrijving van onderdelen

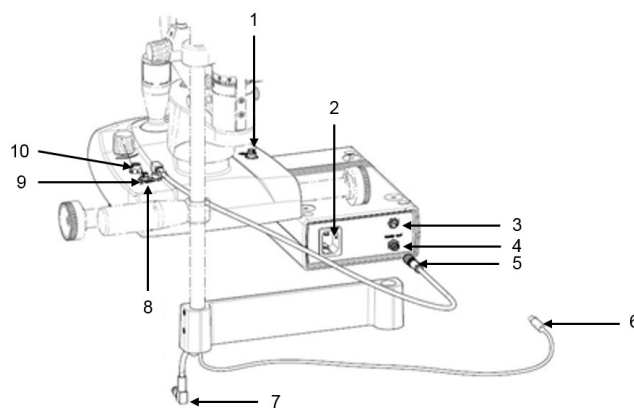
Product



Waarbij:

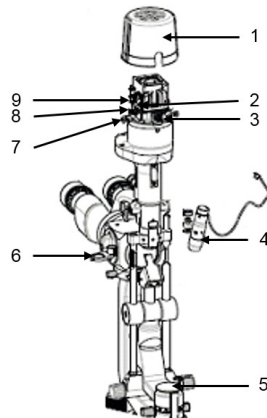
Nr.	Deel	Nr.	Deel
1	Microscoop	14	Knop voor basisvergrendeling apparaat
2	Kalibratiestang	15	Getande wielen
3	Kinsteun	16	Gevormd tafelblad
4	Afschermglas	17	Getande geleidebanen
5	Hoofdsteun	18	Accessoirelade met geleiders
6	Referentie-index voor de ooginstelling	19	Teflon glijplaat
7	Bevestigingspunten voor het papiertje van de kinsteun	20	Transformator
8	Hoogteverstelknop voor kinsteun	21	Hoofdschakelaar met lichtindicator
9	Het handvat van de patiënt	22	Bedieningsknop voor helderheid
10	Kinsteunmodule	23	Orthogonaal bewegende basis
11	Wielbeschermers	24	Joystick voor laterale, longitudinale en verticale bewegingen (x,y,z).
12	Kinsteun-module bevestigingsschroef	25	Afschermglas
13	Lamphouder/schroef voor het vastmaken van de ledhouder		

Aansluiting



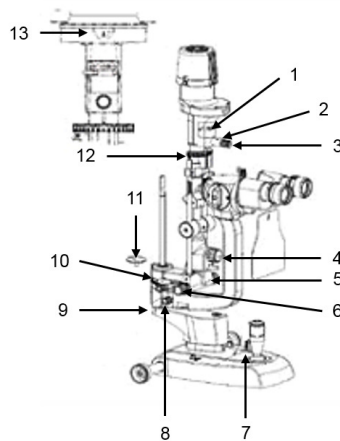
Nr.	Deel
1	Aansluitdoos voor videocamera's
2	Hoofdcontactdoos
3	Stroomcontactdoos voor het bevestigingspunt
4	Uitgang voor laagspanningstransformator
5	Aansluiting voor transformatoruitgang
6	Bevestigingspunt voor aansluiting voedingseenheid
7	Ledlichtstekker
8	Aansluiting voor basis-naar-transformator-contactdoos
9	Aansluitdoos voor basis-transformator
10	Ledcontactdoos voor lichtstroom

Lichtkaart



Nr.	Deel
1	Lichtbol/lampdeksel
2	Lichtkaart rode led
3	Voedingsuitgang toren
4	Extern verlichtingstoestel
5	Instelknoppem splitbreedte
6	Lichtverspreider
7	Herstelknop lichtkaart
8	Borgschroef afdekking
9	Lichtkaart groene led

Instellingen

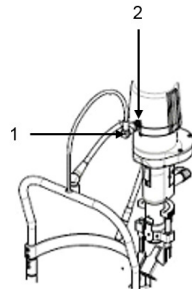


Waarbij:

Nr.	Deel
1	Bedieningshendel voor filter
2	Splitrotatie 90°-0°-90° 3
3	Splithoogte insteltuner

4	Horizontale kanteltuner
5	Verticale kanteltuner
6	Bevestigingsknop voor de projectorarm
7	Basis led voor diagnostiek
8	Instelknoppem splitbreedte
9	Bevestigingsknop voor microscooparm
10	Positioneringschaal voor projector
11	Bevestigingsstekker: kalibratiestang. Tonometerplaat
12	Getrapte schaal 90°-0°-90° om de splithelling tijdens de rotatie te berekenen
13	Indexwaarde splithoogte

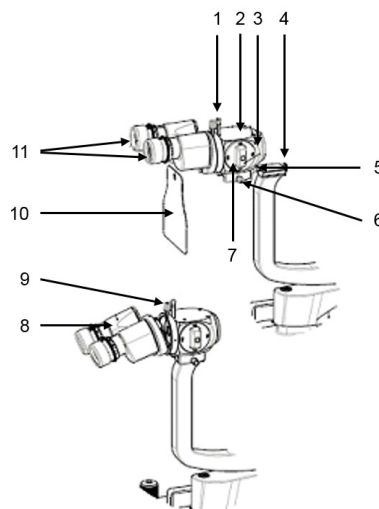
Toren



Waarbij:

Nr.	Deel
1	Voedingskabel voor toren
2	Voedingsuitgang toren

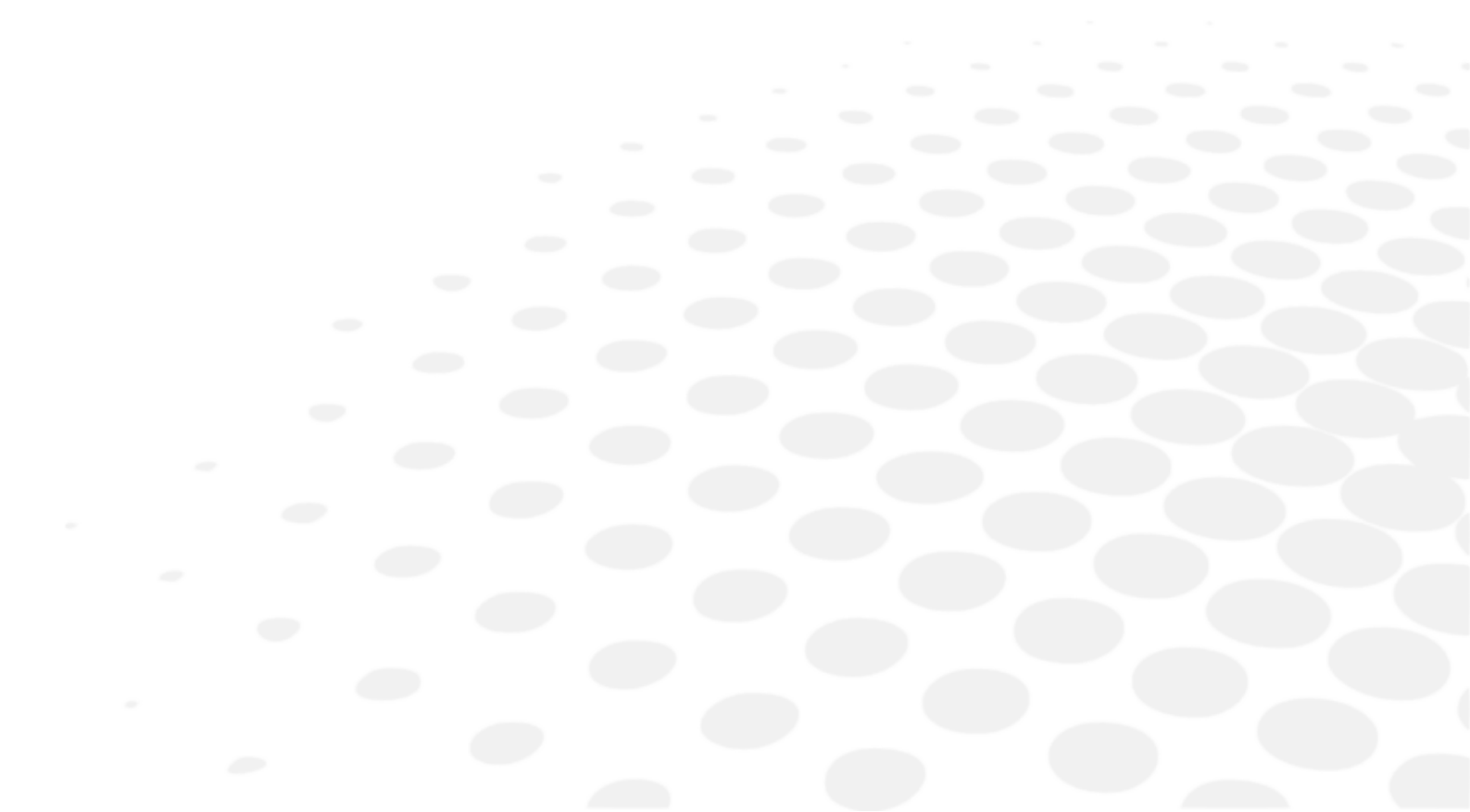
Microscoop



Waarbij:

Nr.	Deel
1	Inbrengstang voor fluoresceïne-filter
2	Kop splitprojector
3	Microscoop
4	Positioneringsvergrendeling voor microscoop
5	Borgdraadstift voor positioneren microscoop
6	Vergrendelingsknop voor microscoop
7	Vergrotingstoestel
8	Binoculair toestel
9	Splitserknop voor microscoop
10	Afschermglas
11	Verwijderbare oculairen

VI. BEDIENINGSPROCEDURE



- 1 Laat de patiënt comfortabel gaan zitten met zijn/haar kin op de kinsteun en voorhoofd tegen de voorhoofdsteun.
- 2 Zet de kinsteun naar boven of beneden met de handgreep om de ogen van de patiënt af te stemmen op de voorgemerkte tekens op de kinsteun.
- 3 Zet het instrument aan door middel van de verlichte schakelaar, waardoor het indicatorlicht op de basis (SL500/SL550) aangaat.
- 4 Stel met de tuner de gewenste helderheid in (op de transformator of op de basis, afhankelijk van het model).
- 5 Gebruik de joystick om op het te onderzoeken oog te richten en te concentreren.



Raadpleeg voor verdere informatie en toegang tot alle afbeeldinguitwerkingen de gebruikshandleiding van AnaEyes-software.

1. Assemblage



Beveilig het tafelblad aan een stevige basis. Als de splitlamp samen met een tafelbasis is besteld, is de instrumententafel klaar voor montage. Volg in dit geval de onderstaande instructies.

a. Voor tafelbassissen met drie poten

- 1 Plaats de tafelschacht in de basis met drie poten.
- 2 Sluit de twee delen samen met de twee schroeven met binnenzeskant met behulp van de moersleutel die bij de basis met drie poten wordt geleverd.
- 3 Steek de plaat onder de instrumententafel op het scharnierpunt dat uit de schacht komt.
- 4 Bevestig de bovenkant aan de bodem door de schroeven van contactdooshoofd aan te draaien.

b. Voor zelfuitgebalanceerde of elektrische tafelbasis (zie de bevestiging rechts)



Het tafelblad is klaar voor montage aan de tafelbasis. Volg in dit geval de onderstaande instructies.

- 1 Plaats de tabel op de grondplaat en schroef de geleverde schroeven in.
- 2 Bevestig de geassembleerde eenheid door de vier schroeven met binnenzeskant aan te draaien.
- 3 Schroef de twee hoofdschroeven van de plug onder de kinsteun los.
- 4 Schroef de schroeven in de kinsteunmodule en lijn zijn gaten uit met de gaten van de tabelbovenkant.
- 5 Draai de schroeven vast met behulp van de bij het apparaat meegeleverde moersleutel.
- 6 Plaats de basis met loodrechte bewegingen op de geleidebanen bovenaan de tafel van de instrumentenhouder.



Zorg ervoor dat de wielen uitgelijnd zijn.

- 7 Vergrendel het apparaat met de knop op de rechterkant van de basis, boven de wielenas.
- 8 Bevestig de bovenkant van de lamp door de schroef aan te draaien.
- 9 Bevestig beveiligingen langs de geleidebanen door de tags in hun sleuven te schuiven.
- 10 Zet de microscoop op zijn plaats en zorg ervoor dat deze tegen de vergrendeling geplaatst is. Zet het daarna vast met de knop rechts van de microscoop.
- 11 Bevestig het afschermglas op de draaiplaat.

2. Aansluiting

a. Model SL500L

- 1 Sluit de voedingskabel van de lamp aan op de contactdoos op de tafel.
- 2 Stop de kabel van de voorzien van een fixatiepunt in de contactdoos op de rug van de transformator.
- 3 Zorg ervoor dat de spanningsschakelaar op de netaansluiting is ingesteld op de juiste spanning voor het aan te sluiten apparaat.

Als dit niet het geval is, verwijder de kleine lade en draai de schakelaar tot de vereiste voltagedwaarde wordt getoond.

Het tafelblad is klaar voor montage aan de tafelbasis. Volg in dit geval de onderstaande instructies.



Als de splitlamp zonder transformator doos wordt geleverd, moet de netvoeding voldoen aan de technische voorschriften die in deze gebruiksaanwijzing zijn beschreven.

- 4 Sluit de netvoedingskabel aan op de netaansluiting.
 - o Zorg ervoor dat de voedingsspanning van het elektrische systeem overeenkomt met de spanning die op het etiket van de computergegevens is aangegeven. Als de spanning niet overeenkomt, neemt u contact op met de klantenservice of de fabrikant zelf. Het hele systeem moet voldoen aan de CEI 64-4 standaardnormen of aan de meest recente CEI 64-8 normen sectie 710 (elektrische systemen voor medische handelingen). Als u twijfelt, kunt u contact opnemen met het elektrische installatie- en onderhoudsbedrijf dat verantwoordelijk is voor uw elektrische systeem.
 - o Maak geen gebruik van meerdere plugs, adapters of extensiekabels om de apparaatsplug aan de plug van het net te koppelen.
 - o Als u het apparaat uit de voeding wilt halen, ook in noodgevallen, pakt u de stekker van de stroomkabel. Trek niet aan de voedingskabel om het apparaat los te koppelen.

b. Model SL550L

- 1 Steek de voedingskabel van de kinsteun-module in de contactdoos op de kop van de splitlamp.
- 2 Stop de voedingskabel van het bevestigingspunt in de contactdoos op de achterkant van de transformator.
- 3 Zorg ervoor dat de spanningsschakelaar op de netaansluiting is ingesteld op de juiste spanning voor het apparaat dat moet worden aangesloten.

Als dit niet het geval is, verwijder de kleine lade en draai de schakelaar tot de vereiste voltagedwaarde wordt getoond.



Als de splitlamp zonder transformator doos wordt geleverd, moet de netvoeding voldoen aan de technische voorschriften die in deze gebruiksaanwijzing zijn beschreven.

- 4 Sluit de netvoedingskabel aan op de netaansluiting.
 - o Zorg ervoor dat de voedingsspanning van het elektrische systeem overeenkomt met de spanning die op het etiket van de computergegevens is aangegeven. Als de spanning niet overeenkomt, neemt u contact op met de klantenservice of de fabrikant zelf. Het gehele systeem moet voldoen aan de CEI 64-4-normen of aan de meest recente CEI 64-8 seconden. normen. 710 (elektrische systemen voor medische handelingen). Als u twijfelt, kunt u contact opnemen met het elektrische installatie- en onderhoudsbedrijf dat verantwoordelijk is voor uw elektrische systeem.
 - o Maak geen gebruik van meerdere stekkers, adapters of extensiekabels om de apparaatstekker aan de contactdoos van de netvoeding te koppelen.
 - o Als u het apparaat uit de voeding wilt halen, ook in noodgevallen, pakt u de stekker van de stroomkabel. Trek niet aan de voedingskabel om het apparaat los te koppelen.

3. Assemblage van het ledverlichtingssysteem

a. Model SL500L

- 1 Plaats het extern verlichtingstoestel op het prismahouderhoofd.
- 2 Bevestig de steun met de geleverde schroef.
- 3 Sluit de stekker (en) aan op de ledkaartuitgang.

Indien de splitlamp zonder transformator doos wordt geleverd, moet de netvoeding voldoen aan de technische voorschriften die in deze gebruiksaanwijzing zijn beschreven

4. Montage van videocamerasteune van de fabrikant

- 1 Verwijder de splitlamp uit de verpakking.
- 2 Verwijder de computer (indien aanwezig) uit de verpakking.
Verwijder ook de monitor en het toetsenbord (indien aanwezig) uit de verpakking. Nadat de splitlamp goed is gemonteerd en aangesloten (zie de bijgevoegde gebruikershandleiding voor de splitlamp), plaats u deze op het tafelblad .
- 3 Installeer de splitser.
- 4 Ontgrendel de knop en verwijder het binoculaire toestel en plaats vervolgens de digitale camerasplitser en zet deze vast door de knop te vergrendelen.
- 5 Plaats het binoculaire toestel terug op zijn plaats in het camera-afscheidingscompartiment en zet deze vast door de knop te vergrendelen.
- 6 Sluit de contactdoos onder de digitale camera aan op de contactdoos aan de onderkant van het apparaat, met behulp van de geleverde kabel.
- 7 Sluit de meegeleverde USB3-kabel aan op de USB3-poort onder de digitale videocamera en sluit de stekker aan het andere uiteinde van de USB3-kabel aan op de poort aan de achterkant van de computer.
- 8 Schakel de pc, het beeldscherm en vervolgens de splitlamp in.
De digitale camera heeft geen schakelaar en wordt automatisch aangedreven via de USB3-kabel.



De software vereist een minimale beeldschermresolutie van 1024 x 768 pixels.

5. Installatie USB 3.0 digitale straalsplitser



Zorg ervoor dat de pc die u gebruikt is uitgerust met een USB 3.0-aansluiting.
Als u een USB 3.0 digitale camera op een USB 2.0-poort aansluit, werkt de digitale camera niet.

- 1 Verwijder de splitlamp uit de verpakking.
- 2 Verwijder de computer (indien aanwezig) uit de verpakking.
Verwijder ook de monitor en het toetsenbord (indien aanwezig) uit de verpakking. Nadat de splitlamp goed is gemonteerd en aangesloten (zie de bijgevoegde gebruikershandleiding voor de splitlamp), plaats u deze op het tafelblad .
- 3 Installeer de splitser zoals getoond in de tekeningen rechts. Ontgrendel de knop en verwijder het binoculaire toestel en plaats vervolgens de USB 3.0 digitale camerasplitser en bevestig deze door de knop te vergrendelen.
- 4 Plaats het binoculaire toestel terug op zijn plaats in het camera-afscheidingscompartiment en zet deze vast door de knop te vergrendelen.
- 5 Sluit de contactdoos onder de digitale camera aan op de contactdoos aan de onderkant van het apparaat, met behulp van de geleverde kabel.
- 6 Sluit de meegeleverde USB 3.0-kabel aan op de USB 3.0-poort aan de zijkant van de digitale videocamera.
- 7 Sluit de stekker op het andere uiteinde van de USB 3.0-kabel aan op de USB 3.0-poort op de computer.

- 8 Schakel de pc, het beeldscherm en vervolgens de splitlamp in.
De digitale camera heeft geen schakelaar en wordt automatisch aangedreven via de USB 3.0-kabel.

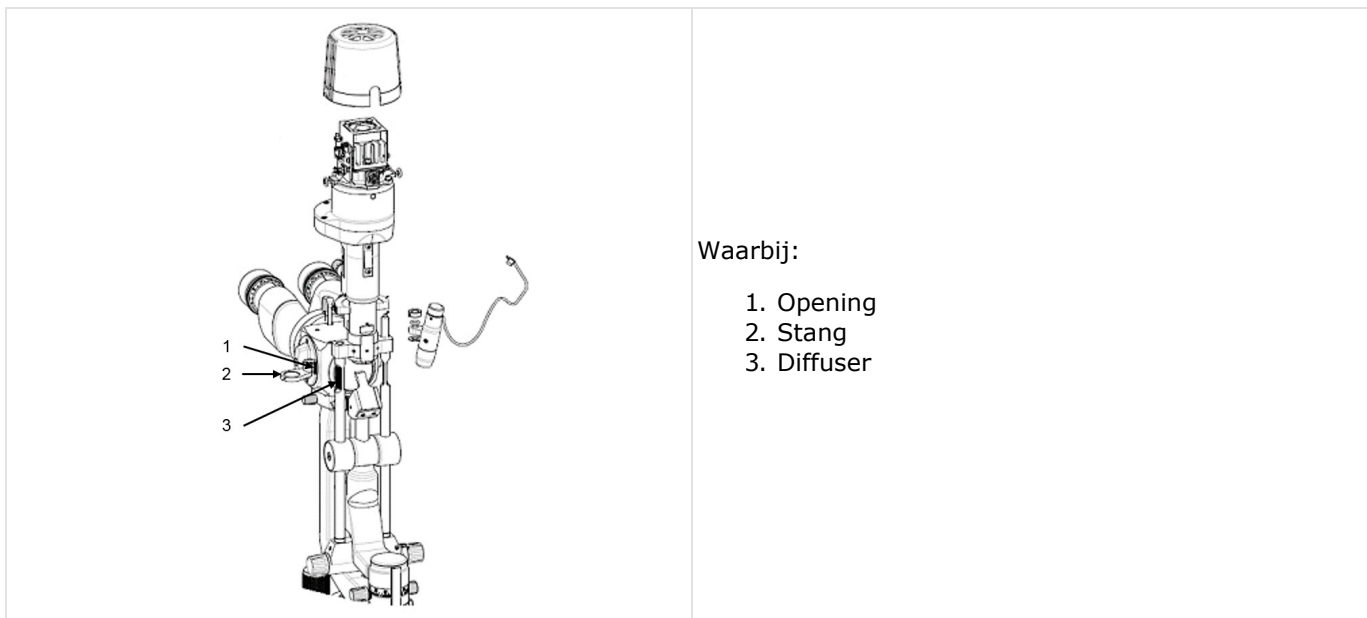
6. Montage van het extern verlichtingstoestel voor SL550L

a. Montagevoorschriften voor het extern verlichtingstoestel



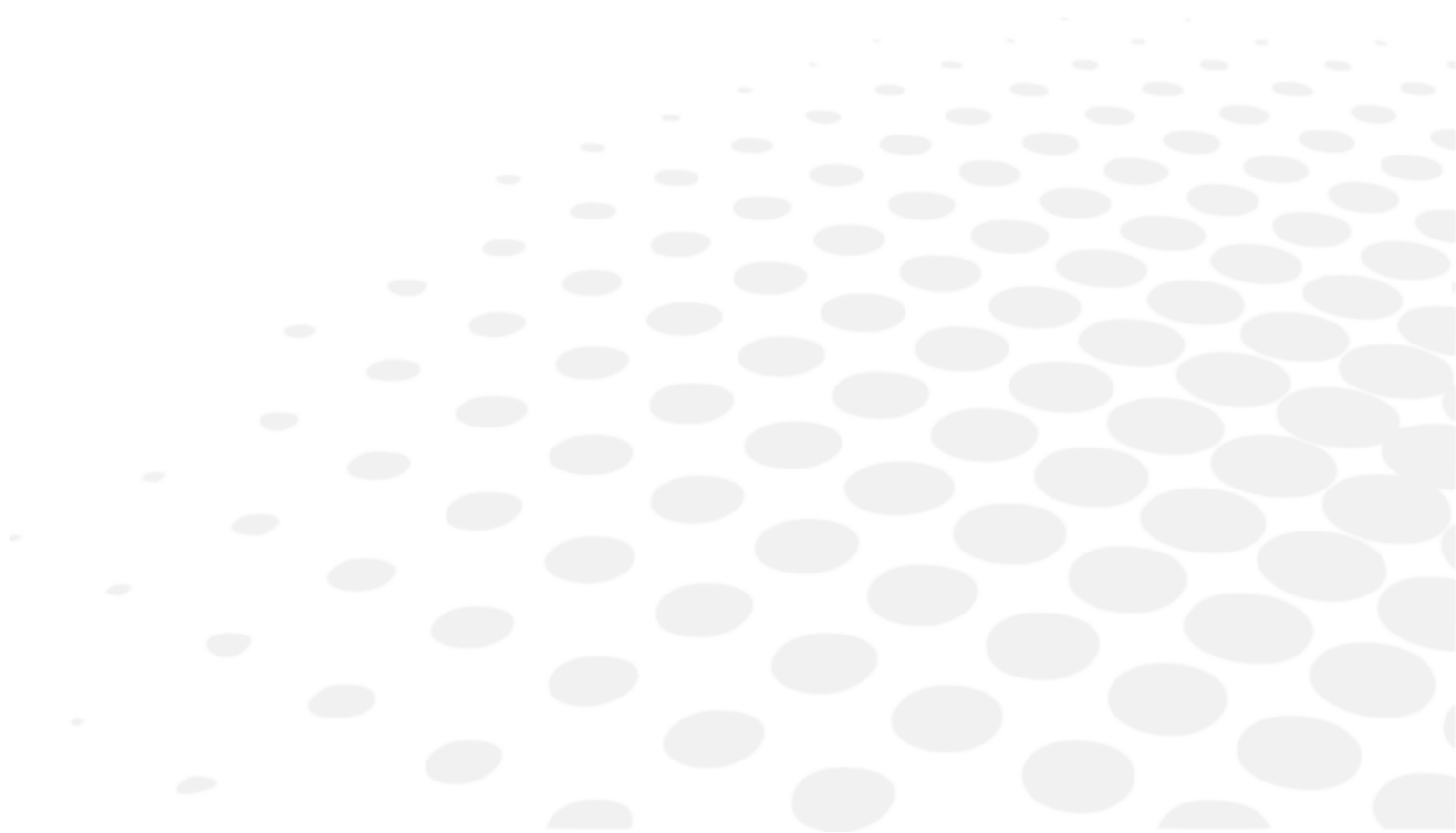
- 1 Draai de knop zodanig dat de stang zo laag mogelijk is.
- 2 Duw het deel naar boven.
- 3 Steek het licht in de buis.
- 4 Draai de borgdraadstift vast.
- 5 Steek de kabel van het verlichtingstoestel in de ledkaartuitgang.

b. Montage-instructies voor de diffusor



- 1 Voer de diffusor door de opening in de stang in.

VII. ONDERHOUD



Alle hieronder beschreven reparaties moeten worden uitgevoerd met de stroomkabel van het apparaat losgekoppeld van het stopcontact. In geval dat fouten niet met de hieronder beschreven handelingen kunnen worden opgelost, gelieve contact op te nemen met het installateursbedrijf.

Ledlampen voor alarm op de splitlampbasis

Fout		Effect	Oorzaak	Actie
1	Basis led	Groene led altijd ingeschakeld	<ul style="list-style-type: none"> • Gevoede basis • Gevoede ledhouder • Witlichtemissie 	Foutvrije werking
	Projectorled	/		
2	Basis led	Rode led continu ingeschakeld	Het witte aan-uitledlampje in de ledhouder wordt niet aangedreven of de maximumbedrijfstemperatuur werd overschreden	<ul style="list-style-type: none"> • Schakel UIT, wacht tot de rode led is uitgeschakeld • Controleer de verbinding tussen basis en ledhouder • Terugzetten en terugschakelen
	Projectorled	Witte led altijd uitgeschakeld		
3	Basis led	Rode led zendt twee gelijke flitsen plus één pauze uit	De +5v van de controlekaart in de ledhouder ontbreekt	<ul style="list-style-type: none"> • Schakel UIT, controleer verbindingen tussen de basis en de ledhouder (ook binnen de ledhouder, groene led UIT) • Terugzetten en terugschakelen
	Projectorled	Intermitterende witte led		
4	Basis led	Snelle intermitterende rode led (ongeveer 2 pulsen per seconde)	De ingangsspanning overschrijdt de maximumspanning	<ul style="list-style-type: none"> • Uitschakelen • Verminder de ingangsspanning tot onder de maximumspanning (12 vac + 30%), zoals gemeten bij de aansluiting van de basisingang, namelijk 15,6 vac • Opnieuw inschakelen
	Projectorled	Intermitterende witte led		
5	Basis led	Langzame intermitterende rode led (ongeveer 1 puls om de 3 seconden).	De ingangsspanning is lager dan de vereiste spanning	<ul style="list-style-type: none"> • Uitschakelen • Verhoog de ingangsspanning tot boven de minimumspanning (12 vac - 10%), zoals gemeten bij de aansluiting van de basisingang, namelijk 10,8 vac. • Opnieuw inschakelen
	Projectorled	Intermitterende witte led		

6	Basis led	Intermitterende oranje en groene leds, 2 pulsen plus één pauze	Vermogensuitvoer +5v in kortsluiting van de basis of ledhouder.	Schakel uit, verwijder kortsluiting en schakel opnieuw in
	Projectorled	Witte led met minimale intermitterende waarde		
7	Basis led	Continue brandende oranje led	Witte led in kortsluiting	Schakel uit, verwijder kortsluiting en schakel opnieuw in
	Projectorled	Witte led UIT		

1. Vervoer en opslag

Alle apparatuur wordt altijd geleverd in optimale omstandigheden, zodat ze bestand is tegen de standaard transport- en opslagomstandigheden. In het geval dat, bij het verwijderen van het apparaat uit zijn verpakking, schade wordt vastgesteld toe te schrijven aan transport, neem dan onmiddellijk contact op met het installateursbedrijf of de fabrikant.

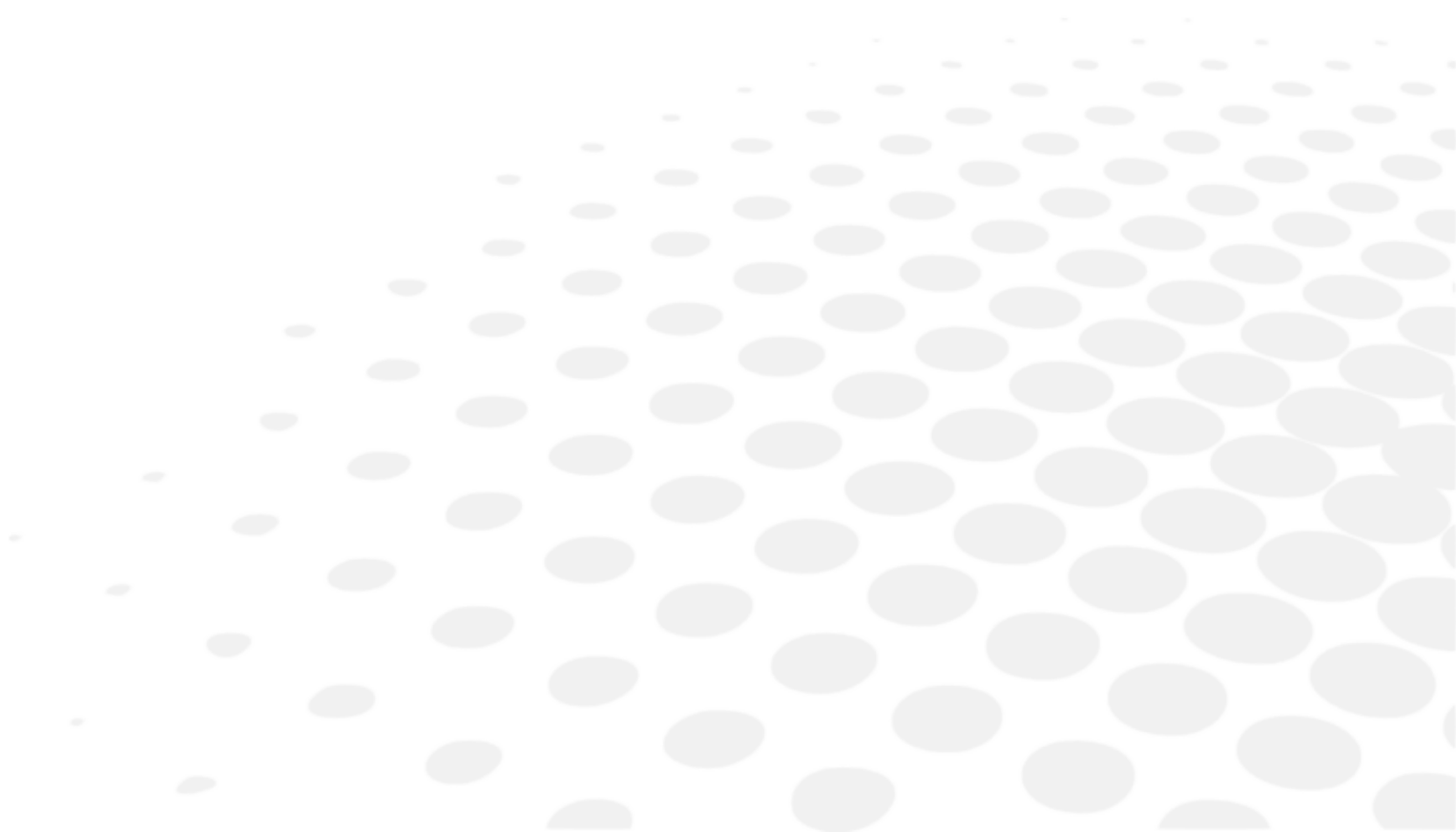
2. Schoonmaken

Als het apparaat niet in werking is, moet u het beschermen tegen stof door de deksel af te dekken met een plastic hoes. Stof dat zich tijdens het gebruik op het oculair en op de brillenglazen verzamelt, moet regelmatig worden verwijderd met een zachte doek en een rubberbalg. Om de buitenoppervlakken te reinigen, gebruik gewoon een licht met water bevochtigde doek. Gebruik geen verdunners of oplosmiddelen.



Verwissel het papiertje op de kinsteun voor elk onderzoek om de kinsteun schoon te houden.

VIII. PROBLEEMOPLOSSING

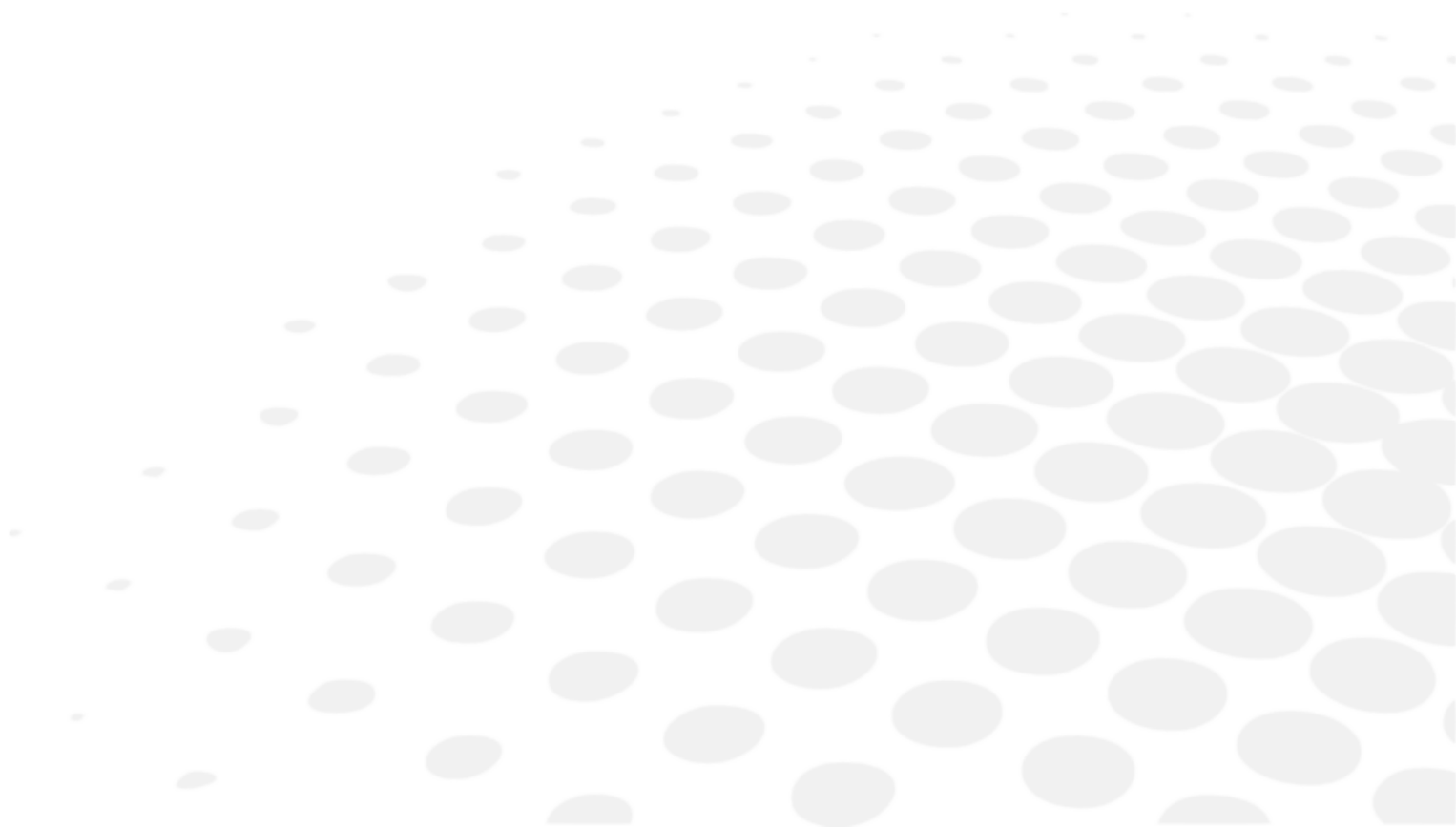


Symptomen	Oorzaken	Oplossingen	Opmerking
Het apparaat schakelt niet in	Voedingskabel niet verbonden met de voeding	<ul style="list-style-type: none"> • Sluit de voedingskabel van het apparaat aan op de voeding • Schakel de schakelaar van het apparaat in 	Als het apparaat via het stopcontact van de tafel wordt gevoed, controleer dan de aansluiting van de tafel op de stroomvoorziening Controleer de zekeringen van de tafel
De computer start niet op		<ul style="list-style-type: none"> • Sluit de voedingskabel aan op de stroomvoorziening • Schakel de schakelaar van de voeding aan • Vervang de computer 	Controleer of het stopcontact van de ruimte functioneert
Besturingssysteem van de pc start niet op	<ul style="list-style-type: none"> • De harddisk is defect • Storing van het besturingssysteem 	<ul style="list-style-type: none"> • Vervang de harddisk • Installeer opnieuw het besturingssysteem • Vervang de computer 	Zorg ervoor dat de eigenschappen van de nieuwe computer voldoen aan de vereisten voor het apparaat
De applicatiesoftware AnaEyes start niet op	<ul style="list-style-type: none"> • De harddisk is defect • Een antivirussoftware verhindert het opstarten van de applicatiesoftware AnaEyes • Storing van het besturingssysteem • De applicatiesoftware AnaEyes werkt niet goed 	<ul style="list-style-type: none"> • Vervang de harddisk • Controleer de instellingen van de antivirussoftware • Installeer opnieuw het besturingssysteem • Installeer opnieuw de applicatiesoftware AnaEyes 	Neem contact op met de klantenservice De installatie van de applicatiesoftware AnaEyes vereist beheerdersbevoegdheden
De applicatiesoftware AnaEyes werkt niet goed	<ul style="list-style-type: none"> • De verbindingkabel tussen het apparaat en de computer werkt niet goed • De antivirussoftware interfereert met de drivers van de applicatiesoftware AnaEyes • De applicatiesoftware AnaEyes is geïnstalleerd als lokale gebruiker 	<ul style="list-style-type: none"> • Koppel de verbindingkabel tussen het apparaat en de computer los en sluit hem weer aan • Vervang de verbindingkabel tussen het apparaat en de computer • Verwijder de antivirussoftware • Installeer opnieuw de applicatiesoftware AnaEyes 	De installatie van de applicatiesoftware AnaEyes vereist beheerdersbevoegdheden
De applicatiesoftware kan niet worden geïnstalleerd	De pc beschikt niet over de minimaal vereiste functies voor de installatie	Volg de instructies voor de installatie van de applicatiesoftware	Zorg dat de pc-functies voldoen aan de vereisten voor de applicatiesoftware.

De muis van de computer werkt niet	<ul style="list-style-type: none"> • Verbindingskabel met de ontkoppelde pc • De schakelaar van de muis is uitgeschakeld • De batterijen van de muis zijn leeg (bij een draadloze muis) 	<ul style="list-style-type: none"> • Controleer of de muiskabel goed is aangesloten op een usb-poort • Schakel de schakelaar van de muis in • Vervang de batterijen van de muis (bij een draadloze muis) 	Controleer in de instellingen van de computer of er geen conflicten tussen apparaten zijn
Het toetsenbord van de computer werkt niet	<ul style="list-style-type: none"> • De kabel naar de computer is losgekoppeld • De schakelaar van het toetsenbord is uitgeschakeld • De batterijen van het toetsenbord zijn leeg (bij een draadloos toetsenbord) 	<ul style="list-style-type: none"> • Controleer of de toetsenbordkabel goed is aangesloten op een usb-poort • Schakel de schakelaar van het toetsenbord in • Vervang de batterijen van het toetsenbord (bij een draadloos toetsenbord) 	
De beelden kunnen niet worden opgeslagen in de database	<ul style="list-style-type: none"> • De database is niet verbonden met de applicatiesoftware AnaEyes • De voeding is afwezig • De usb-kabel is defect 	<ul style="list-style-type: none"> • Controleer of in het configuratiescherm van de database het juiste pad naar het bestand "Anaeyes.mdb" is opgegeven • Herstel de verbinding met het database-bestand • Controleer de werking van de stroomvoorziening • Vervang de usb-kabel 	Controleer regelmatig de verbindingen met het datanetwerk Gebruik alleen USB3.0-kabels
De beeldopname is mislukt	De patiënt bewoog of sloot de ogen tijdens de opname	Vraag de patiënt om de ogen open te houden, naar het fixatielicht te kijken en de ogen niet te bewegen	/
Het beeld is wazig	Aanwezigheid van vet op de optiek van het apparaat	Reinig het oppervlak van de optische onderdelen met een zachte doek	Zorg ervoor dat de patiënt de optische onderdelen niet aanraakt
Ontbrekende bevestiging van de oogpositie links/rechts op het apparaat	<ul style="list-style-type: none"> • Ontbrekende installatie van de zwarte sticker onder de basis van het apparaat • Fout van de positioneringsdetector 	Installeer de zwarte sticker onder de basis van het apparaat	Sommige kleuren en materialen van het tafelblad kunnen het infrarood licht niet reflecteren Beweeg een wit papier onder de basis van het apparaat om de werking van de positioneringsdetector te controleren

<p>De bewegingen van het apparaat gaan moeizaam (naar voren, achteren, links of rechts)</p>	<ul style="list-style-type: none">• De plastic bescherming van de joystick is bij de installatie niet verwijderd van de voet• De blokkeerknop van het apparaat is vastgezet	<ul style="list-style-type: none">• Verwijder de plastic joystickbescherming van de voet• Zet de blokkeerknop van het apparaat los	<p>Controleer voor het begin van elk onderzoek of de blokkeerknop van het apparaat is losgezet</p>
---	--	---	--

IX. QR-CODE





The complete user manual is available on a web space. To access it, please scan the QR code below using a dedicated application.



Le manuel utilisateur complet est disponible sur un espace web. Pour y accéder veuillez scanner le QR code ci-dessous à l'aide d'une application dédiée.



Die vollständige Bedienungsanleitung ist auf einem Speicherplatz verfügbar: Für den Zugriff darauf scannen Sie bitte untenstehenden QR-Code mittels einer dafür vorgesehenen Anwendung.

العربية الأدبية

إن الدليل الكامل للمستخدم متاح على استضافة ويب. لتتمكن من الوصول إليه، يُرجى مسح رمز الاستجابة السريعة أدناه باستخدام تطبيق مخصص لذلك.



O manual do usuário completo está disponível na área web do cliente. Para acessar, escaneie o código QR abaixo usando o aplicativo respectivo.



Пълното ръководство за потребителя е достъпно на уеб пространство. За достъп, моля, сканирайте QR кода по-долу с помощта на специално предназначено приложение.



可通过网络空间访问操作手册全文。如需访问该空间，请使用专用应用程序扫描QR码。



완전한 사용자 매뉴얼이 웹사이트에 있습니다. 전용 앱을 사용해 아래의 QR 코드를 스캔하면 접근할 수 있습니다.



Potpuni korisnički priručnik dostupan je na webu. Da biste mu pristupili, skenirajte QR-kod u nastavku namjenskom aplikacijom.



Den komplette brugermanual findes på et websted. Du får adgang til den ved at scanne QR-koden nedenfor ved hjælp af en dertil beregnet applikation.



El manual de uso completo está disponible en la web. Para acceder, escanee el código QR que se encuentra a continuación con la ayuda de una aplicación.




Täielik kasutusjuhend on saadaval veebis. Juurdepääsuks palun skannige allolevat QR-koodi, kasutades selleks spetsiaalset rakendust.



Täydellinen käyttöohje on käytettävissä verkossa. Avaa käyttöohje skannaamalla QR-koodi asianmukaisella sovelluksella.



Το πλήρες εγχειρίδιο χρήσης διατίθεται σε έναν ιστοχώρο. Για να μεταβείτε σε αυτόν, σαρώστε τον παρακάτω κωδικό QR μέσω μιας ειδικής εφαρμογής.

	A teljes használati útmutató megtalálható a webes felületen. A hozzáféréshez, kérjük, olvassa le a lenti QR-kódot a megfelelő alkalmazás használatával.
	Panduan pengguna yang lengkap tersedia di halaman web. Untuk mengaksesnya, silakan pindai kode QR berikut menggunakan aplikasi khusus.
	Il manuale utente completo è disponibile su uno spazio Web. Per accedervi, scansionare il codice QR seguente mediante un'applicazione dedicata.
	ユーザーマニュアル完全版はウェブサイト内で閲覧いただけます。そちらにアクセスするには、専用アプリケーションを使用して以下のQRコードをスキャンしてください。
	Pilnā lietotāja instrukcija ir pieejama tīmeklī. Lai tai piekļūtu, lūdzu, noskenējiet tālāk redzamo QR kodu, izmantojot tam paredzētu lietojumprogrammu.
	Išsamaus naudotojo vadovo ieškokite interneto svetainėje. Kad jį atvertumėte, specialia programėle nuskaitykite toliau pateiktą QR kodą.
	Manual pengguna yang lengkap boleh didapati di ruangan web. Untuk akses, sila imbas kod QR di bawah menggunakan aplikasi yang berkenaan.
	Den komplette brukerhåndboken er tilgjengelig på et webområde. For å få tilgang, må du skanne QR-koden nedenfor ved hjelp av en dedikert applikasjon.
	De volledige gebruikershandleiding is beschikbaar op een website. U kunt de handleiding bereiken door de QR-code hiernaast te scannen met een geschikte applicatie.
	Kompletna instrukcja użytkownika jest dostępna na stronie internetowej. Aby uzyskać do niej dostęp, zeskanuj poniższy kod QR przy użyciu dedykowanej aplikacji.
	O manual do utilizador completo está disponível num espaço web. Para aceder, queira digitalizar o QR code seguinte com a ajuda de uma aplicação dedicada.
	Celá uživatelská příručka je k dispozici na webu. Pro přístup k ní oskenujte níže uvedený QR kód pomocí specializované aplikace.
	Versiunea integrală a manualului de utilizare este disponibilă pe un site web. Pentru a-l accesa, scanați codul QR de mai jos cu ajutorul unei aplicații dedicate.
	Полное руководство пользователя доступно в Интернете. Для доступа просканируйте приведенный ниже QR-код с помощью специального приложения.



Potpuno korisničko uputstvo je dostupno na webu. Da biste mu pristupili, skenirajte QR kôd u nastavku pomoću namenske aplikacije.



Celý používateľský manuál je dostupný na internete. Aby ste sa k nemu dostali, naskenujte QR kód nižšie pomocou na to určenej aplikácie.



Celoten uporabniški priročnik je na voljo na spletnem mestu. Za dostop do njega skenirajte spodnjo kodo QR z uporabo namenske aplikacije.



Den fullständiga handboken finns på en plats på Internet. Skanna QR-koden nedan med en lämplig app för att få åtkomst till den.



มีคู่มือผู้ใช้ฉบับสมบูรณ์อยู่ในพื้นที่เว็บ เพื่อเข้าถึงข้อมูล กรุณาสแกนรหัส QR ด้านล่างนี้โดยใช้แอปพลิเคชันเฉพาะงาน



Kullanma kılavuzunun tamamı internette bulunmaktadır. Kılavuza erişmek için, QR kodunu uygun bir uygulama kullanarak taratınız.



Повне керівництво користувача доступно в Інтернеті. Для доступу проскануйте наведений нижче QR-код за допомогою спеціального додатку.



Cẩm nang hướng dẫn sử dụng hoàn chỉnh hiện có trên không gian web. Để truy cập, vui lòng quét mã QR bên dưới bằng ứng dụng chuyên dụng.





Essilor International
147, rue de Paris – 94220 Charenton-le-Pont France
www.essilor.com