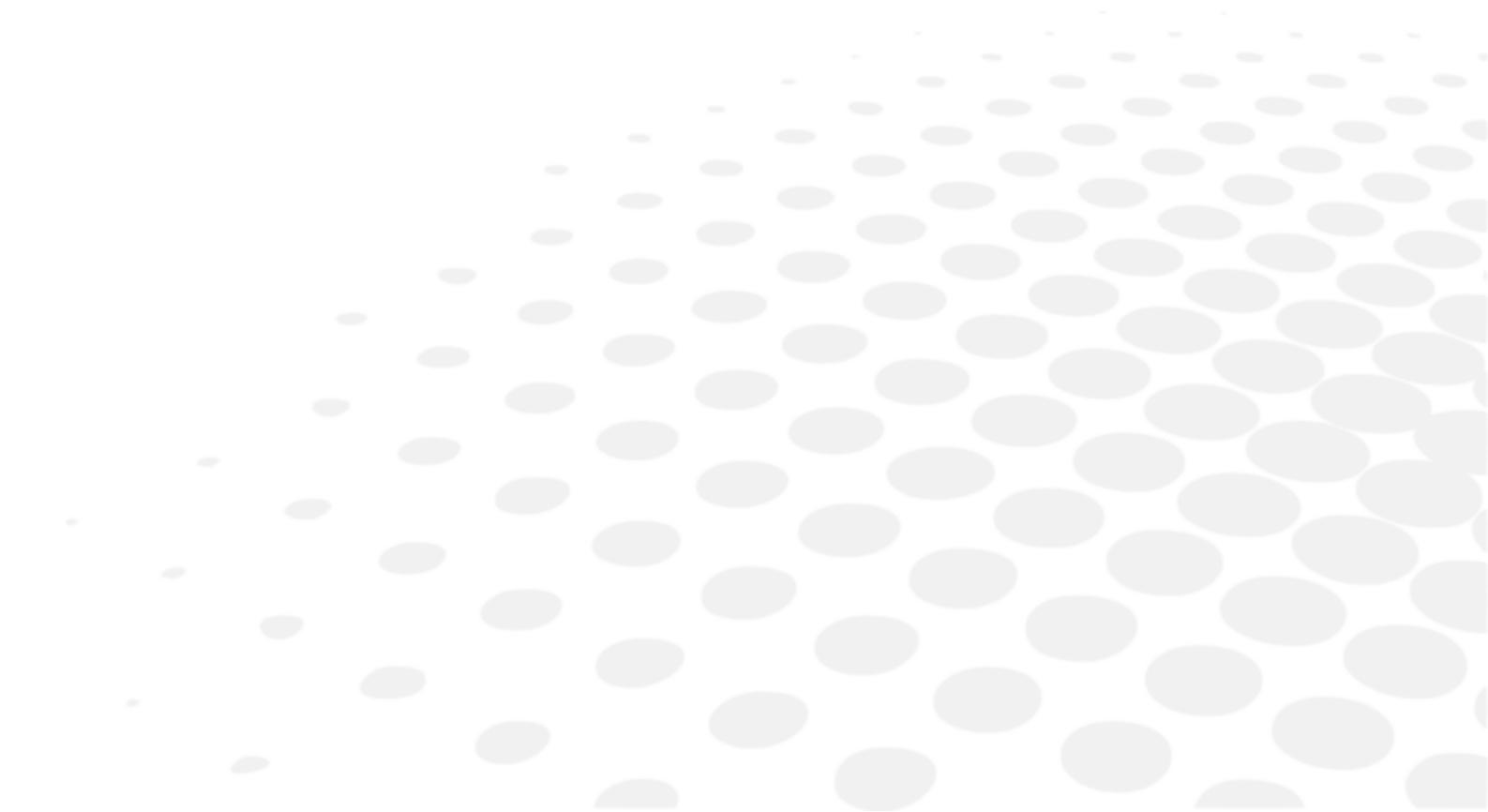


用户手册

目录

I. 简介	4
1. 仪器分类	5
2. 符号	5
II. 安全须知	6
1. 注意事项	7
2. 电磁兼容提示	7
III. 描述	10
1. 光学原理	11
2. 部件说明	12
IV. 使用	13
V. 维护	15
1. 清洁	16
2. 电池安装	16
VI. QR码	17

I. 简介





可通过网络空间访问操作手册全文。

要访问其他语言版本，请扫描操作说明书最后的 QR 码 (p.17) 章节中的 QR 码。

本手册仅提供相关信息，不具备合同约束力。如内容有调整，恕不另行通知。Essilor 已竭尽全力确保手册内容的完整性、准确性，但内容可能存在遗漏和错误。Essilor 不对此类遗漏或错误所造成的潜在事故负责。

1. 仪器分类

- 符合：CE0459
- 首次认证时间：1998
- 使用年限：10 年
- I 类 BF 型设备
- I 类带测量功能医疗设备

此设备符合 FCC 法规第 15 部分规定的限制。必须满足以下条件才能使用此设备：(1)设备不得造成干扰，(2)设备不得受到外部干扰源干扰（尤其是可能造成故障的干扰源）。

设置这些限制的目的是确保针对居住环境中的干扰提供合理的保护。此设备会产生、使用并发出射频能量，如不严格按照制造商说明安装和使用，可能会干扰无线电通信。但是，无法保证在某些情况下不会产生干扰。您可通过打开和关闭此设备，确认设备是否为无线电或电视接收的干扰源。

根据 FCC 规定，若用户未经制造商明确批准对本设备进行改动，则撤销用户对设备的使用权。

2. 符号

	根据 EN 60601-1 标准归类为 BF 型的适用部件。
	警告，使用不当可能会造成危险（参见用户手册）。
	请选择性回收此电子设备。
	重要提示：请查阅设备随附手册。
	制造商。

II. 安全须知



1. 注意事项

- 请勿将设备暴露在阳光直射或强光源下。为获得最佳效能，请将设备放于恒定光线下使用。
- 请勿将设备放于多尘或高湿度的环境中。
- 保护机器免受振动和突然冲击损害。
- 操作设备时请格外小心。跌落可能会损坏部件。
- 无已知禁忌症。
- 设备不适用于富氧环境。
- 严禁尝试自行改装或拆解本产品。否则可能导致设备失灵或失火

	温度	湿度	大气压
使用	[10°C ; 35°C]	[30% ; 90%]	[800hPa ; 1060hPa]
存放	[-10°C ; 55°C]	[10% ; 95%]	[700hPa ; 1060hPa]

电池和设备处理

此设备使用 2 节 LR06 型电池。请注意，市面上所出售电池可能含有对环境有害的重金属（汞、镉或铅）。

请勿将其视作一般垃圾，和家庭废物或一般工业废物 (DIB) 一同处理。我们建议您对电池进行统一收集、回收或处理。请对此款设备进行同样的回收处理。

2. 电磁兼容提示

便携式/移动射频通信设备可能会对瞳孔测量仪造成干扰。

瞳孔测量仪需在下方指定的电磁环境中使用。客户及用户须确保瞳孔测量仪处于以下环境中使用。

电磁排放

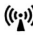
辐射测试	合规	电磁环境
射频辐射 CISPR 11	第1组	瞳孔测量仪仅为其内部功能而使用射频能量。因此其射频发射非常低，对附近电子设备产生干扰的可能性很小。
无线电辐射 CISPR11	B 类	
谐波电流发射限值 IEC 61000-3-2	不适用	瞳孔测量仪适用于除住宅及直接连接到供住宅使用的建筑物低压电源外的所有处所。
电压改变、电压波动及闪烁的限制 IEC 61000-3-3		

电磁抗扰性

辐射测试	IEC 60601 测试级别	合规	电磁环境
静电释放 IEC61000-4-2	± 8 kV 接触 ± 15 kV 空气	± 8 kV 接触 ± 15 kV 空气	地面应为木制、水泥或瓷砖。如果地面为合成材料，其相对湿度应至少为 30%。
电快速瞬变/脉冲群抗扰度试验 IEC 61000-4-4	供电线路 ±2kV 输入/输出线路 ±1kV	不适用	/
浪涌抗扰性试验 IEC 61000-4-5	相间 ±1kV 相与地之间 ±2kV		/
电压骤降、短时中断和电压变化抗扰性试验 IEC 61000-4-11	0% U_T (相位为 0°、45°、90°、135°、180°、225°、270° 和 315°，0.5 周期) 0% U_T 1 周期 70% U_T 相位为 0°，25/30 周期 0% U_T 250/300 周期		/
工频磁场抗扰度试验 IEC 61000-4-8	30 A/m		工频磁场应具有在典型的商业或医院环境中代表性场所的工频磁场水平特性。

注： U_T 是指测试标准实施之前的交流电源电压。

制造商的指示与声明 - 电磁抗扰性

抗扰测试	IEC 60601 测试级别	兼容指标	电磁环境- 说明
射频干扰 IEC 61000-4-6 放射性无线电 IEC61000-4-3	3 Vrms 150 KHz 到 80 MHz 3 V/m 80 MHz到 2.5 GHz	不适用 3 V/m	<p>便携式和移动式射频通信设备与仪器的任何部件（包括电缆）的距离不得短于根据发射器频率公式计算的推荐间隔距离。</p> <p>推荐标准距离 $D=1.17\sqrt{P}$ $D=1.17\sqrt{P}$ 80 MHz 到 800 MHz $D=2.33\sqrt{P}$ 800 MHz 到 2.5 GHz</p> <p>其中，P 是指发射器制造商规定的发射器最大额定输出功率，单位以瓦 (W) 表示；(d) 是指推荐的间隔距离，单位以米 (m) 表示。</p> <p>根据一项电磁现场调查^a结果，固定无线电发射器的磁强应低于每个频率范围^b的兼容指标。</p> <p>在标有以下标志的设备附近可能会产生干扰：</p>

注1：如果是 80 MHz 与 800 MHz 并用，选择高频范围。

注2：以上指导说明并不是在任何情况下都适用。电磁波的辐射根据每个建筑、物体与个人的电磁波吸收与反射能力而改变。

^a 理论而言，固定发射器的场强无法准确预测，如无线电话（蜂窝/无线/电话）和地面移动无线电的基站、业余无线电、AM 和 FM 无线电广播和电视广播等。为评估固定无线电发射器的电磁环境，必须进行现场调查。假若瞳孔测量仪使用地测量到的场强超过上述适用的射频水平，请密切观察瞳孔测量仪，检查其是否正常运行。若发现性能异常，可能需要采取其他措施，如重新定向或重新定位瞳孔测量仪。

^b 如果电磁波频率在 150 kHz 至 80 MHz 范围内，则磁强应小于 3 V/m。

便携式和移动式射频通信设备与瞳孔测量仪的建议间距。

瞳孔测量仪被设计用于射频干扰可控的电磁环境中。用户可根据通信设备的最大发射功率，通过保持便携式和移动通信设备（发射器）与瞳孔测量仪之间的距离（如下所述）来避免电磁干扰。

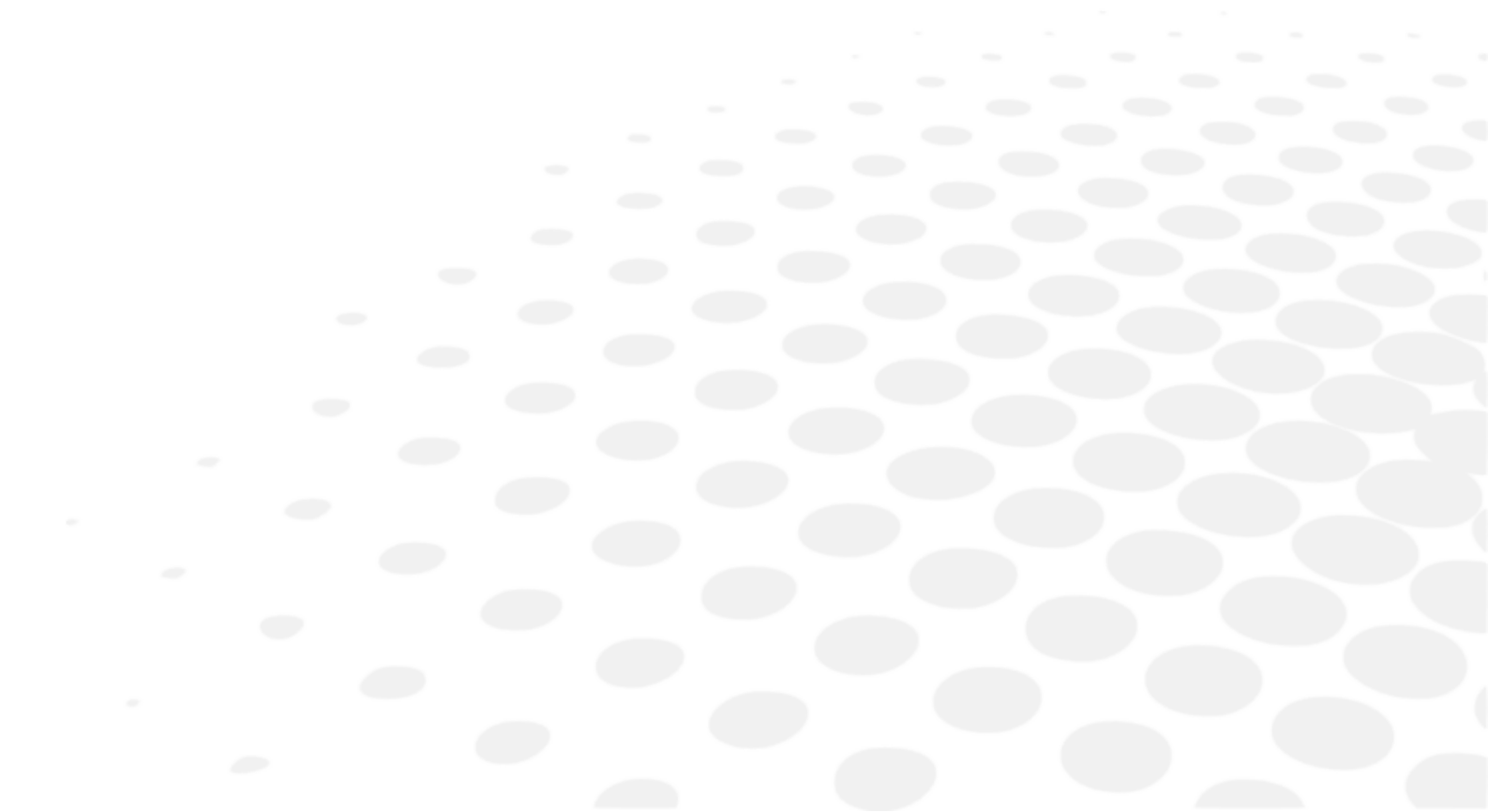
最大输出间隔距离取决于发射器频率，单位以米 (m) 表示 发射器的额定功率，单位以瓦 (W) 表示	根据发射频率计算间隔距离，单位以米 (m) 表示		
	150 kHz到80MHz $d = 1.2 \sqrt{P}$	80 MHz到800 MHz $d = 1.2 \sqrt{P}$	800 MHz到2,5 GHz $d = 2.3 \sqrt{P}$
0.01	不适用	0.12	0.23
0.1		0.37	0.74
1		1.17	2.33
10		3.69	7.38
100		11.67	23.33

若存在额定最大输出功率未列出的发射器，可根据发射器频率公式计算推荐间隔距离 (D)，单位以米 (m) 表示，其中 (P) 是发射器制造商所提供发射器的最大输出功率额定值，单位以瓦 (W) 表示。

注1：若处于 80 MHz到800 MHz 之间，选择针对高频范围的间隔距离。

注2：以上指导说明并不是在任何情况下都适用。电磁波的辐射根据每个建筑、物体与个人的电磁波吸收与反射能力而改变。

III. 描述



1. 光学原理

测量瞳距

受检者 (S) 通过透镜 (B) 双眼注视目标图像。

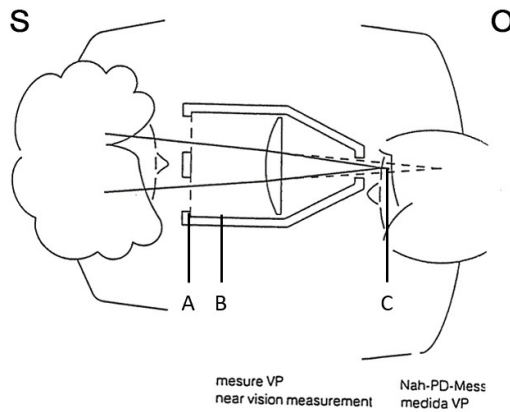
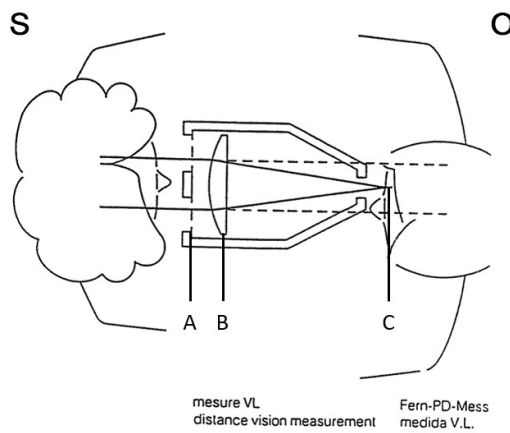
通过移动透镜，处于 O 处的验光师可将受检者视距从 35 厘米调整为无穷远。目标光在角膜外表面形成反射。验光师可从 (C) 点观察角膜反射。

该系统不会引起视差。

该点位于受检者的视轴上。

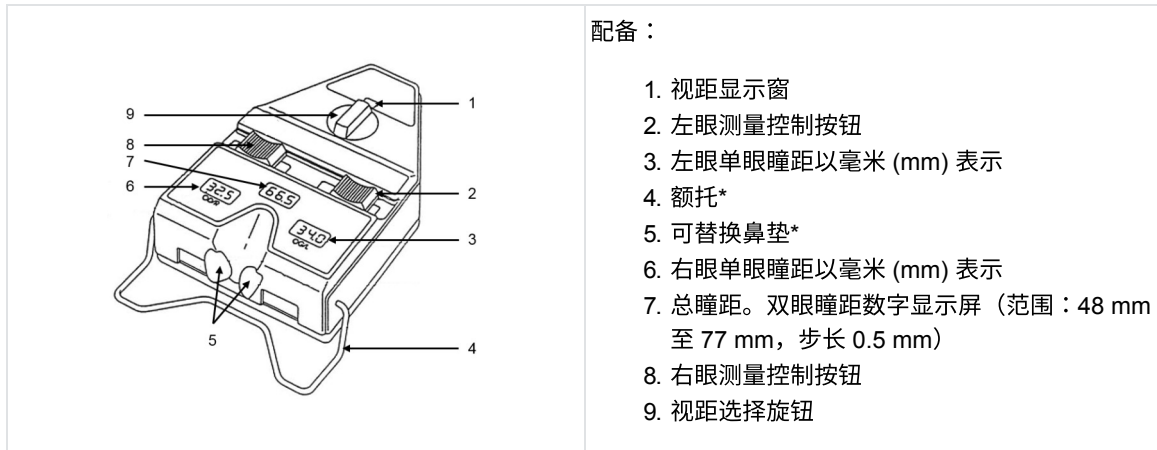
验光师可沿平面 (A) 移动垂直指针，将其与角膜反射亮点对齐，单次测量一只眼睛。

单目瞳距和总瞳距的测量结果会被设备自动记录。



结果以毫米 (mm) 表示。如欲调整显示计量单位 (如英寸)，请与您的销售代表联系。

2. 部件说明



配备：

1. 视距显示窗
2. 左眼测量控制按钮
3. 左眼单眼瞳距以毫米 (mm) 表示
4. 额托*
5. 可替换鼻垫*
6. 右眼单眼瞳距以毫米 (mm) 表示
7. 总瞳距。双眼瞳距数字显示屏 (范围：48 mm 至 77 mm，步长 0.5 mm)
8. 右眼测量控制按钮
9. 视距选择旋钮



*
触身部件。

产品附带：

- 用户手册
- 2个备用鼻垫（一左一右）

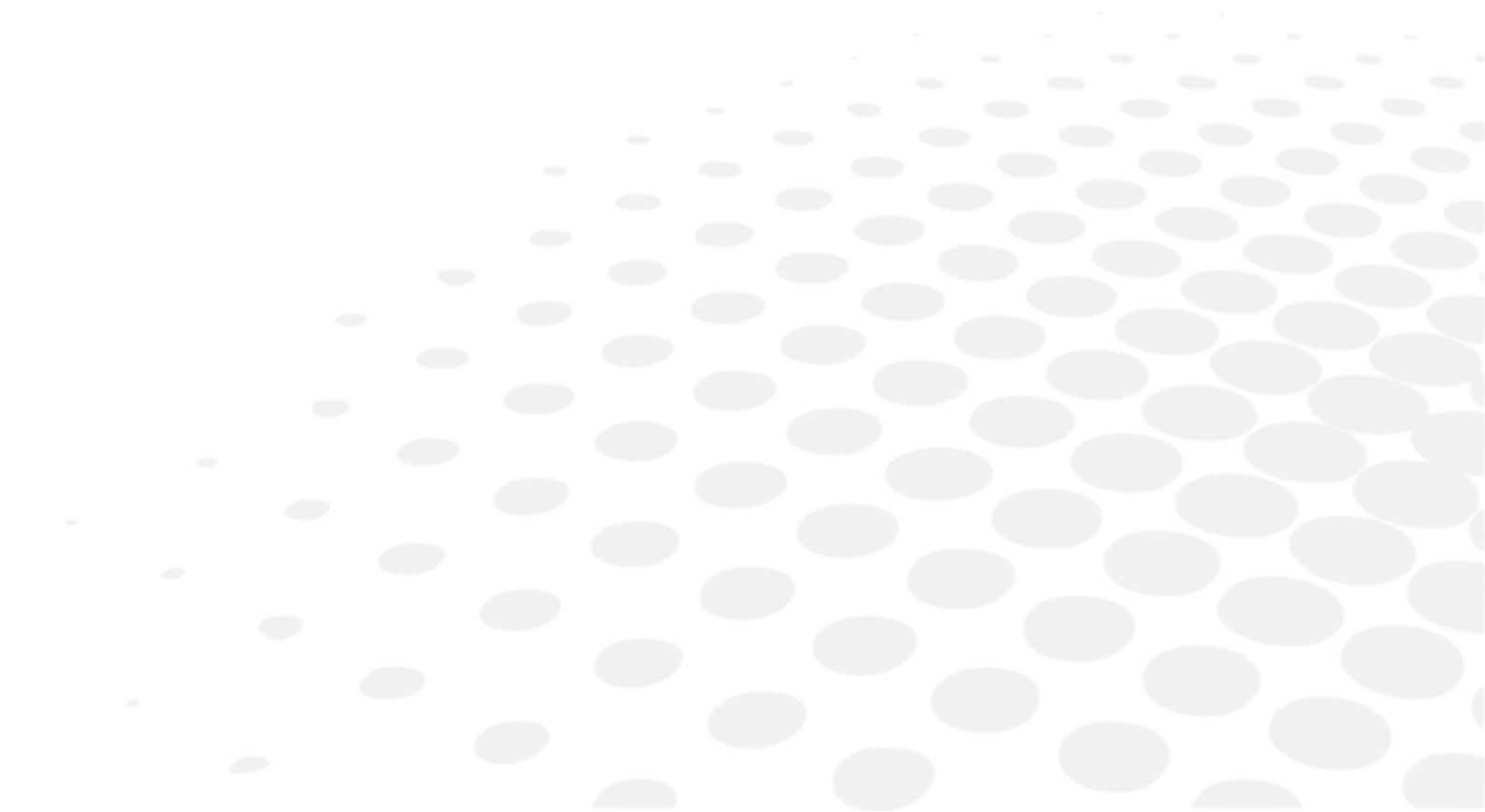


如果瞳孔测量仪超过一分半钟未使用，数字显示屏将自动关闭。



当瞳孔测量仪显示瞳距为 77 mm 时，请调整操作方式，对测量结果进行进一步验证。实际测量结果可能与初始数据略有偏差。

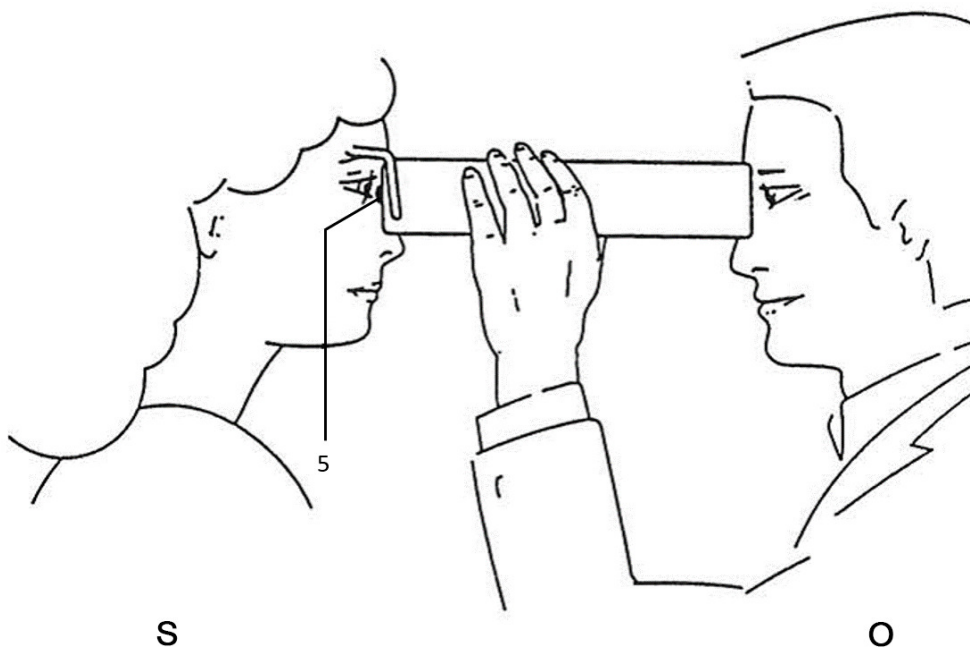
IV. 使用



由验光师选择测量工作距离。

双手握住设备，将其靠在受检者的鼻子和额头上。请受检者注视光亮视标，并移动指针与角膜反射亮点对齐。

对准后设备自动打开。当测量天平倒置时，设备自动关闭。



处于操作位置时，指示灯亮起，提示设备已开启。

所有数据将显示在同一设备侧（左眼和右眼的单眼瞳距、所有远用瞳距和视距）。

请细心记录数据，避免出错。

在双眼视力有缺陷的情况下，可以使用左眼或右眼遮板，对眼睛进行单独测量。（其控制开关位于设备下方与额托相对的一侧）。

V. 维护



1. 清洁

设备颜色较浅，请注意保持清洁。

为避免出现意外，清洁前请先取下设备电池。

用水或洗洁剂沾湿抹布，轻轻擦拭外表面。

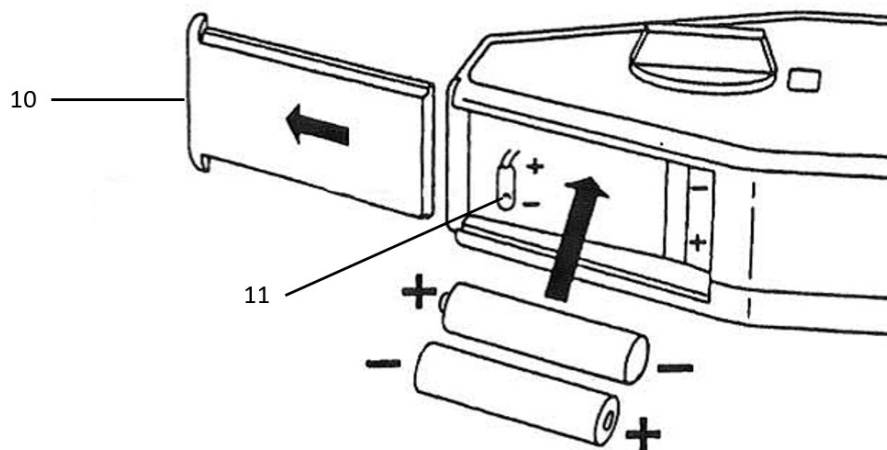
为避免设备表面变色，或功能发生异常，切勿使用稀释剂、溶剂、苯、丙酮或任何其他有机或矿物溶剂。

旧鼻垫 (5) 可移除并更换，包装内有备用套装。

每次检查后均应仔细清洁鼻垫和额托。请使用含酒精软布清洁。

2. 电池安装

打开盖板 (10)，将两节 1.5V LR06 型电池放入弹簧片 (11)。



若长时间不使用本设备，请将电池从原位取出。



使用本设备前，请务必按照标识更换电池盖。

VI. QR码



网络空间上提供了相应语言的最新版用户手册。 根据要求，可以免费提供纸质版本。

en	The complete user manual is available on a web space. To access it, please scan the QR code below using a dedicated application.
fr	Le manuel utilisateur complet est disponible sur un espace web. Pour y accéder veuillez scanner le QR code ci-dessous à l'aide d'une application dédiée.
ar	لنتمكن من الوصول إليه، يُرجى مسح رمز الاستجابة السريعة أدناه باستخدام تطبيق مخصص لذلك.
be	Поўная інструкцыя карыстальніка даступна ў інтэрнэт-прасторы. Каб атрымаць доступ, адсканіруйце QR-код ніжэй пры дапамозе спецыяльнай праграмы.
bg	Пълното ръководство за потребителя е достъпно на уеб пространство. За достъп, моля, сканирайте QR кода по-долу с помощта на специално предназначено приложение.
cs	Celá uživatelská příručka je k dispozici na webu. Pro přístup k ní oskenujte níže uvedený QR kód pomocí specializované aplikace.
da	Den komplette brugermanual findes på et websted. Du får adgang til den ved at scanne QR-koden nedenfor ved hjælp af en dertil beregnet applikation.
de	Die vollständige Bedienungsanleitung ist auf einem Speicherplatz verfügbar: Für den Zugriff darauf scannen Sie bitte untenstehenden QR-Code mittels einer dafür vorgesehenen Anwendung.
el	Το πλήρες εγχειρίδιο χρήσης διατίθεται σε έναν ιστοχώρο. Για να μεταβείτε σε αυτόν, σαρώστε τον παρακάτω κωδικό QR μέσω μιας ειδικής εφαρμογής.
es	El manual de uso completo está disponible en la web. Para acceder, escanee el código QR que se encuentra a continuación con la ayuda de una aplicación.
et	Täielik kasutusjuhend on saadaval veebis. Juurdepääsuks palun skannige allolevat QR-koodi, kasutades selleks spetsiaalset rakendust.
fi	Täydellinen käyttöohje on käytettävissä verkossa. Avaa käyttöohje skannaamalla QR-koodi asianmukaisella sovelluksella.
hr	Potpuni korisnički priručnik dostupan je na webu. Da biste mu pristupili, skenirajte QR-kod u nastavku namjenskom aplikacijom.
hu	A teljes használati útmutató megtalálható a webes felületen. A hozzáféréshez, kérjük, olvassa le a lenti QR-kódot a megfelelő alkalmazás használatával.
id	Panduan pengguna yang lengkap tersedia di web space. Untuk mengaksesnya, silakan pindai kode QR berikut dengan menggunakan aplikasi khusus.
it	Il manuale utente completo è disponibile su uno spazio Web. Per accedervi, scansionare il codice QR seguente mediante un'applicazione dedicata.
ja	ユーザーマニュアル完全版はウェブサイト内で閲覧いただけます。そちらにアクセスするには、専用アプリケーションを使用して以下のQRコードをスキャンしてください。
ko	완전한 사용자 매뉴얼이 웹사이트에 있습니다. 전용 앱을 사용해 아래의 QR 코드를 스캔하면 접근할 수 있습니다.
lt	Išsamaus naudotojo vadovo ieškokite interneto svetainėje. Kad jį atvertumėte, specialia programėlė nuskaitykite toliau pateiktą QR kodą.
lv	Pilnā lietotāja instrukcija ir pieejama tīmeklī. Lai tai piekļūtu, lūdzu, noskenējiet tālāk redzamo QR kodu, izmantojot tam paredzētu lietojumprogrammu.

ms	Manual pengguna yang lengkap boleh didapati di ruangan web. Untuk akses, sila imbas kod QR di bawah menggunakan aplikasi yang berkenaan.
nl	De volledige gebruikershandleiding is beschikbaar op een website. U kunt de handleiding bereiken door de QR-code hiernaast te scannen met een geschikte applicatie.
no	Den komplette brukerhåndboken er tilgjengelig på et webområde. For å få tilgang, må du skanne QR-koden nedenfor ved hjelp av en dedikert applikasjon.
pl	Kompletna instrukcja użytkownika jest dostępna na stronie internetowej. Aby uzyskać dostęp, zeskanuj poniższy kod QR przy użyciu dedykowanej aplikacji.
pt	O manual do utilizador completo está disponível num espaço web. Para aceder, queira digitalizar o QR code seguinte com a ajuda de uma aplicação dedicada.
pt (brazil)	O manual do usuário completo está disponível na área web do cliente. Para acessar, scanear o código QR abaixo usando a respectiva aplicação.
ro	Versiunea integrală a manualului de utilizare este disponibilă pe un site web. Pentru a-l accesa, scanați codul QR de mai jos cu ajutorul unei aplicații dedicate.
ru	Полное руководство пользователя доступно на сайте. Чтобы получить к нему доступ, сканируйте QR-код ниже с помощью специального приложения.
sk	Celý používateľský manuál je dostupný na internete. Aby ste sa k nemu dostali, naskenujte QR kód nižšie pomocou na to určenej aplikácie.
sl	Celoten uporabniški priročnik je na voljo na spletnem mestu. Za dostop do njega skenirajte spodnjo kodo QR z uporabo namenske aplikacije.
sr	Potpuno korisničko uputstvo je dostupno na vebu. Da biste mu pristupili, skenirajte QR kôd u nastavku pomoću namenske aplikacije.
sv	Den fullständiga handboken finns på en plats på Internet. Skanna QR-koden nedan med en lämplig app för att få åtkomst till den.
th	มีคู่มือผู้ใช้ฉบับสมบูรณ์ให้ที่เว็บไซต์ เพื่อเข้าถึงข้อมูล กรุณาสแกนรหัส QR ด้านล่างนี้โดยใช้แอปพลิเคชันเฉพาะงาน.
tr	Kullanma kılavuzunun tamamı internette bulunmaktadır. Kılavuza erişmek için, bu amaca yönelik bir uygulama kullanarak aşağıdaki QR kodunu taratın.
uk	Повний посібник користувача доступний на сайті. Щоб отримати до нього доступ, скануйте QR-код нижче за допомогою спеціального додатку.
vi	Cẩm nang hướng dẫn sử dụng hoàn chỉnh hiện có trên không gian web. Để truy cập, vui lòng quét mã QR bên dưới sử dụng ứng dụng chuyên dụng.
zh	操作手册全文可在一个网络空间内查询。如要访问该空间，请使用一个专门的应用软件扫描QR条码。





Essilor International
147, rue de Paris – 94220 Charenton-le-Pont France
www.essilor.com

